

CROSS 300 SERIES

เป็นระบบประตูอัตโนมัตินำเข้า โดยผ่านการควบคุมมาตรฐาน มีการออกแบบสินค้าโดยวิศวกรผู้เชี่ยวชาญ และผ่านการทดสอบการใช้งานอย่างหนัก เพื่อให้ได้คุณภาพสินค้าตามมาตรฐานสากลตรงกับความต้องการของผู้ใช้งาน

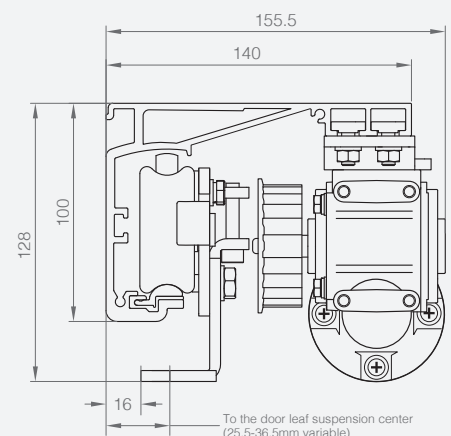


ลักษณะรางที่มีเอกลักษณ์เฉพาะตัว CROSS 250

- รางเล็ก สามารถถอดเปลี่ยนได้

คุณสมบัติพิเศษของ CROSS 300

- ออกแบบเพื่อรองรับการใช้งานได้ทั้งบานกระจกเปลือย บานเฟรมอลูมิเนียม หรือบานไม้ อุปกรณ์สามารถรับน้ำหนักได้ถึง 300 กก.
- รางชุดขับเคลื่อน (Header Profile) ได้รับการออกแบบให้ติดตั้งได้สะดวก ง่ายในการยึดติดอุปกรณ์มอเตอร์ คอนโทรลต่างๆ
- มอเตอร์เป็นแบบ DC Brushless Motor ใช้ระดับการเปิดโดยอัตโนมัติ ทุกครั้งที่มีการเปิดใช้งานครั้งแรก
- ชุดลูกล้อ ทำจากวัสดุพลาสติกเกรดเอที่มีความยืดหยุ่นและแข็งแรง และสามารถปรับระยะขึ้นลงได้เพื่อให้สมดุลย์กับพื้นที่ติดตั้งและตัวบานประตู
- ระบบมีความเสถียร และใช้ระบบล้อยูกป็นที่มีอายุการใช้งานยาวนาน เพิ่มความนุ่มนวลในการเปิด-ปิด
- มีระบบล้อยูกที่ปรับตั้งได้ ป้องกันการตกราง
- สายพานเสริมไฟเบอร์กลาสเพิ่มความแข็งแรงมั่นคงในการเปิด-ปิด
- ใช้ระบบไมโครโปรเซสเซอร์ควบคุม โดยสามารถตั้งเซตค่าต่างๆ ดังนี้
 - ความเร็วในการเปิด-ปิดประตู
 - ตั้งค่าระยะทางและความเร็วในการหยุดประตู
 - ตั้งลดพื้นที่การเปิดบานประตู
 - ปิดกลับอัตโนมัติเมื่อชนสิ่งกีดขวาง
 - ลดความเร็วเมื่อชนสิ่งกีดขวาง
- สามารถเชื่อมต่อกับอุปกรณ์เซ็นเซอร์ได้หลากหลาย ทั้งแบบคลื่นไมโครเวฟหรืออินฟราเรด เพื่อความสะดวกและปลอดภัยสูงสุดในการใช้งาน



อุปกรณ์มาตรฐาน

- รางยาวมาตรฐาน 3 เมตร (บานเลื่อนเดี่ยว), 5 เมตร (บานเลื่อนคู่)
- ฝาครอบอลูมิเนียมสี N/A (สีเงินอลูมิเนียม) พร้อมฝาข้าง
- มอเตอร์, คอนโทรล, สายพาน, ฟู่เลย, ชุดลูกล้อและอุปกรณ์ติดตั้ง
- เซ็นเซอร์ CROSS MICROWAVE นอก-ใน จำนวน 2 ตัว
- อุปกรณ์ป้องกันประตูหนีบ CROSS Safety Beam 1 ชุด
- รีโมทคอนโทรล



ZENSAFE Sensor*
03-000041



Electric lock*
06-000025



Battery back up*
29-000011



Key switch 5 way*
01-000561

* Option

อุปกรณ์เสริม

- รางจับกระจกสำหรับบานเปลือย, สลักลาดกันแมลง, สลักลาดกันชน
- สวิตช์ปุ่มกด, Wireless Switch, Touchless Switch, Key Switch
- ล็อคไฟฟ้า, แบตเตอรี่

ข้อมูลทางด้านเทคนิค

ชนิดประตู	บานเลื่อนเดี่ยว (Single)	บานเลื่อนคู่ (Double)
ความกว้างประตู (Door width)	1000 ~ 2800 mm	1800 ~ 3800 mm
น้ำหนักสูงสุด (Door weight)	300 kg x 1	250 kg x 2
มอเตอร์ (Moter spec.)	DC24 V Brushless Motor	
ระบบควบคุม (System control)	ไมโครคอมพิวเตอร์	
อัตราเร็วการเปิดประตู (Opening speed)	200 ~ 460 mm/s	
อัตราเร็วการปิดประตู (Closing speed)	200 ~ 460 mm/s	
เวลาเปิดค้าง (Hold-open time)	1 ~ 9 mm/s (adjustable)	
แรงผลักโหมด Manual (Manual force)	< 100 N	
แรงดันไฟฟ้า (Power voltage)	AC 220 V ±10% 50/60 Hz	
การใช้พลังงาน (Power consumption)	< 100 W	
ช่วงการทำงาน อุณหภูมิ (Temperature range)	-20°C ~ +50°C	

นำเข้าและจัดจำหน่ายโดย

บริษัท ทีจีดี ออโตแมติก ดอร์ส จำกัด

☎ 02 300 9300

LINE @tgdautomaticdoors

f TGD Automatic Doors

📺 TGD Automatic Doors



The Product Has Passed ISO 9001:2008 Quality Management System Certification

All rights reserved.

บริษัท ทีจีดี ออโตแมติก ดอร์ส จำกัด ขอสงวนสิทธิ์ในการเปลี่ยนแปลงเงื่อนไขและข้อกำหนด โดยไม่ต้องแจ้งให้ทราบล่วงหน้า โดยข้อมูลที่ปรากฏในเอกสารนี้ ห้ามมิให้ผู้ใดใช้ประโยชน์ ทำซ้ำ ดัดแปลง นำออกแสดง ทำให้อายุการใช้งานสั้นลง หรือเผยแพร่ต่อสาธารณชน ไม่ว่าด้วยประการใดๆ ซึ่งข้อมูลในเอกสารนี้ไม่รับประกันหรือเป็นส่วนคัดหรืออ้างอิง ข้อมูลบางส่วนในเอกสารนี้ ไม่รับประกันความแม่นยำของข้อมูล ต้องรับรู้ถึงความเป็นเจ้าของลิขสิทธิ์ในข้อมูลของบริษัท โดยสมบูรณ์