

Active Infrared Sensor (OA-FUNXION)

เซ็นเซอร์ระบบแอคทีฟอินฟราเรด OA-FUNXION

OA-FUNXION

OPTEX OA-FUNXION เป็นตัวเลือกที่ดีที่สุดสำหรับความปลอดภัยและการเปิดใช้งานประตูอัตโนมัติ สามารถในการตรวจจับการเคลื่อนไหวบริเวณพื้นที่กว้างขึ้น เพียงการตั้งค่าที่ปรับได้อย่างง่ายดายให้ความปลอดภัยสูงสุดในการใช้งานที่หลากหลาย OA-FUNXION มีความสามารถในการตรวจจับการเคลื่อนไหวได้เอง ด้วยเทคโนโลยี BLUEZONE เพื่อความปลอดภัยเต็มขั้นสูงสุดและสามารถตรวจสอบได้ด้วยตนเอง เพื่อเพิ่มความน่าเชื่อถือมากขึ้น

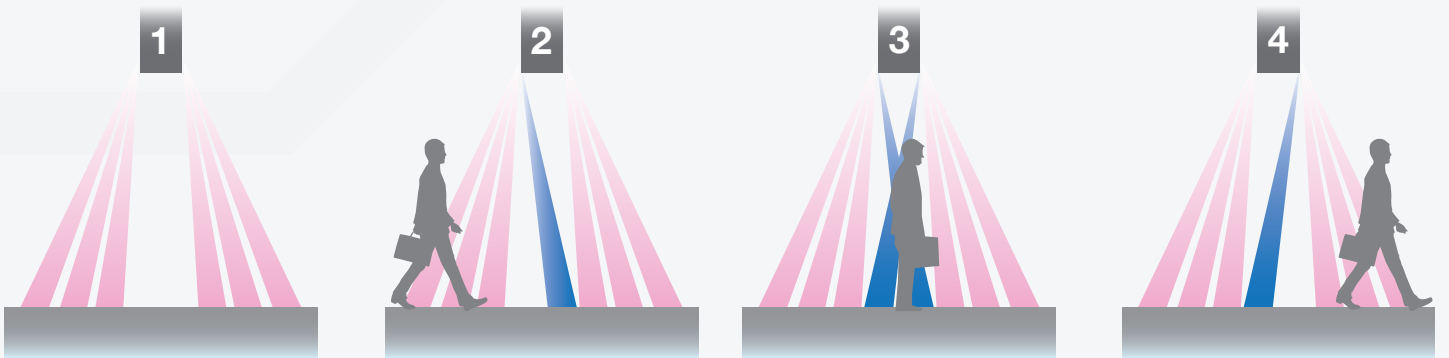
Product Specification

เทคโนโลยี: Active infrared reflection
 ความสูงการตรวจจับ: 2 - 3 เมตร
 ระบุมุมปรับ: Depth -8° to $+8^\circ$, Width $\pm 7^\circ$
 แหล่งจ่ายไฟ: 12 to 24 VAC $\pm 10\%$ (50/60Hz),
 12 to 30 VDC $\pm 10\%$
 ความไวต่อปฏิกิริยา: $< 300\text{ms}$
 ช่วงเวลาเปิดค้าง: Approx. 500ms
 การใช้พลังงาน: $< 2.0\text{ W}$ ($< 5\text{ VA}$ at AC)
 ย่านอุณหภูมิที่ใช้งาน: -20°C $+55^\circ\text{C}$
 ขนาด (ก x ย x ล): 6.8 x 24.5 x 3.7 cm
 น้ำหนัก: 210 g

รายการสินค้า	จำนวน	รหัสสินค้า
เซ็นเซอร์ OA-FUNXION	1 pc.	03-000191
สายไฟ 3 เมตร	1 pc.	
สกรู	2 pcs.	

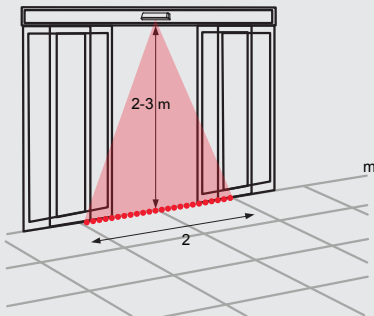
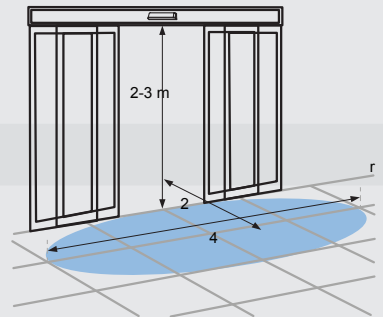
FEATURES (OA-FUNXION)

- OA-FUNXION มีความสามารถในการตรวจจับการเคลื่อนไหว พื้นที่การตรวจจับกว้าง
- ด้วยเทคโนโลยี **BLUEZONE** เพื่อความปลอดภัยเพิ่มขึ้นสูงสุด (บลูโซน เขตความปลอดภัย)
- สามารถในการตรวจจับการเคลื่อนไหวได้เอง ช่วยให้มีมั่นใจได้ถึงประสิทธิภาพสูงสุดตลอดอายุการใช้งานของเซ็นเซอร์



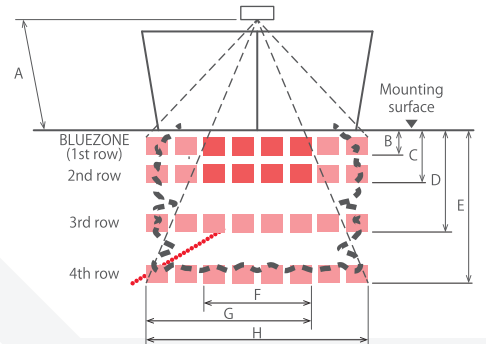
Active Infrared Sensor

ระยะตรวจจับเรดาร์



ระยะความปลอดภัย
การตรวจจับของอินฟราเรด

■ : Emitting spots ■ : Emitting spots (can be eliminated) □ : Detection Area



3rd, 4th rows : Motion detection 1st, 2nd rows : Motion/presence detection

นำเข้าและจัดจำหน่ายโดย

บริษัท ทีจีดี ออโตเมติก ดอร์ส จำกัด



02 300 9300



@tgdautomaticdoors



TGD Automatic Doors



TGD Automatic Doors



www.tgdautodoor.com

All rights reserved.

บริษัท ทีจีดี ออโตเมติก ดอร์ส จำกัด ขอสงวนสิทธิ์ในการเปลี่ยนแปลงเงื่อนไขและข้อกำหนด โดยไม่ต้องแจ้งให้ทราบล่วงหน้า โดยข้อมูลนี้ปรากฏในเอกสารนี้ ห้ามมิให้ผู้ใดไปเผยแพร่ ทำซ้ำ ดัดแปลง นำออกแสดง ทำให้อายุการใช้งานสั้นลง หรือเผยแพร่ต่อสาธารณชน ไม่ว่าด้วยประการใดๆ ซึ่งข้อมูลในเอกสารนี้ไม่รับประกันหรือมีส่วนคิดหรืออ้างถึง ข้อมูลบางส่วนของเอกสารนี้ ไม่ว่าในบทความแบบใดเอกสาร ต้องรับรู้ถึงความจำเป็นของลิขสิทธิ์ในข้อมูลของบริษัท โดยสมบูรณ์