

SLIDING SYSTEM SC 8030

ระบบเปิด - ปิดประตู แบบนุ่มนวล SC 8030

ชุดไฮดรอลิก
หน่วงเวลาปิด - เปิด

ชุดสปริง แข็งแรง
จากเยอรมนี

ล้อแบบลูกปืน ball bearing
ทนแรงกระแทก และแรงดึงสูง



คุณสมบัติพิเศษของ SC 8030


- ล้อแบบลูกปืน ball bearing ทนแรงกระแทกและแรงดึงสูง เพื่อให้การใช้งานได้อย่างราบรื่นและทนทาน
- ชุดไฮดรอลิก ทำให้ปิดและเปิดอย่างนุ่มนวล
- ชุดหน่วงเวลาปิด - เปิด (ความต้านทานการไหลของประตู) ช่วยให้ประตูหยุดหรือชะลอตัวลงในตำแหน่งที่ต้องการ (300-1000 มม.)
- ปิดแบบนุ่มนวล (การเข้าล้อ) และเปิดแบบนุ่มนวล (เปิดค้าง)
- หัวหัวแขวนบานประตูไร้รอยต่อทำให้มีช่องว่างเพียง 4 มม.

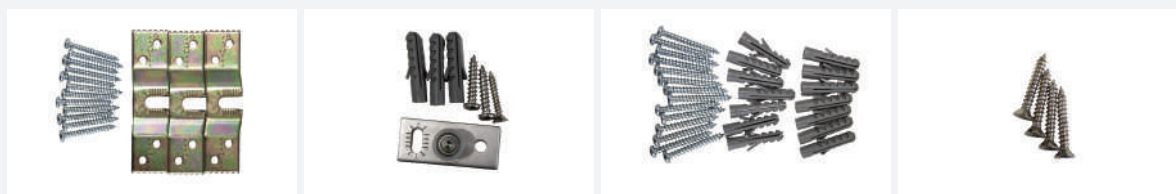


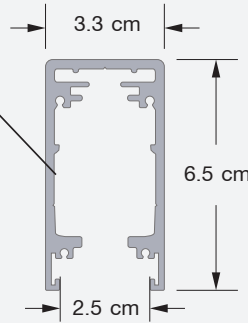
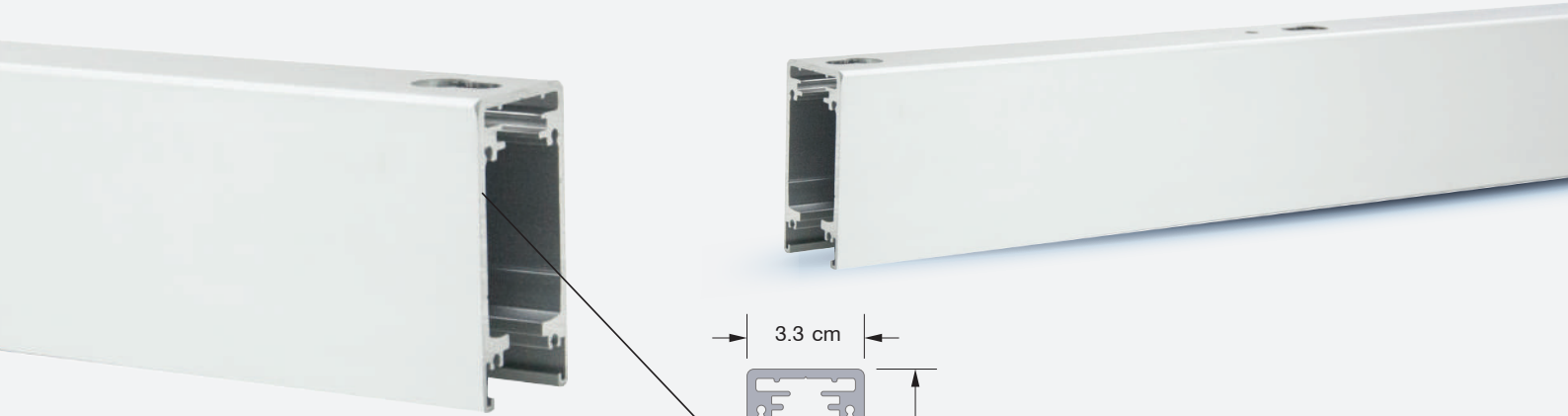
SLIDING SYSTEM Fittings for Doors (SC 8030)

อุปกรณ์บานเลื่อน ระบบเปิด-ปิด แบบนุ่มนวล

สำหรับประตู (SC 8030)

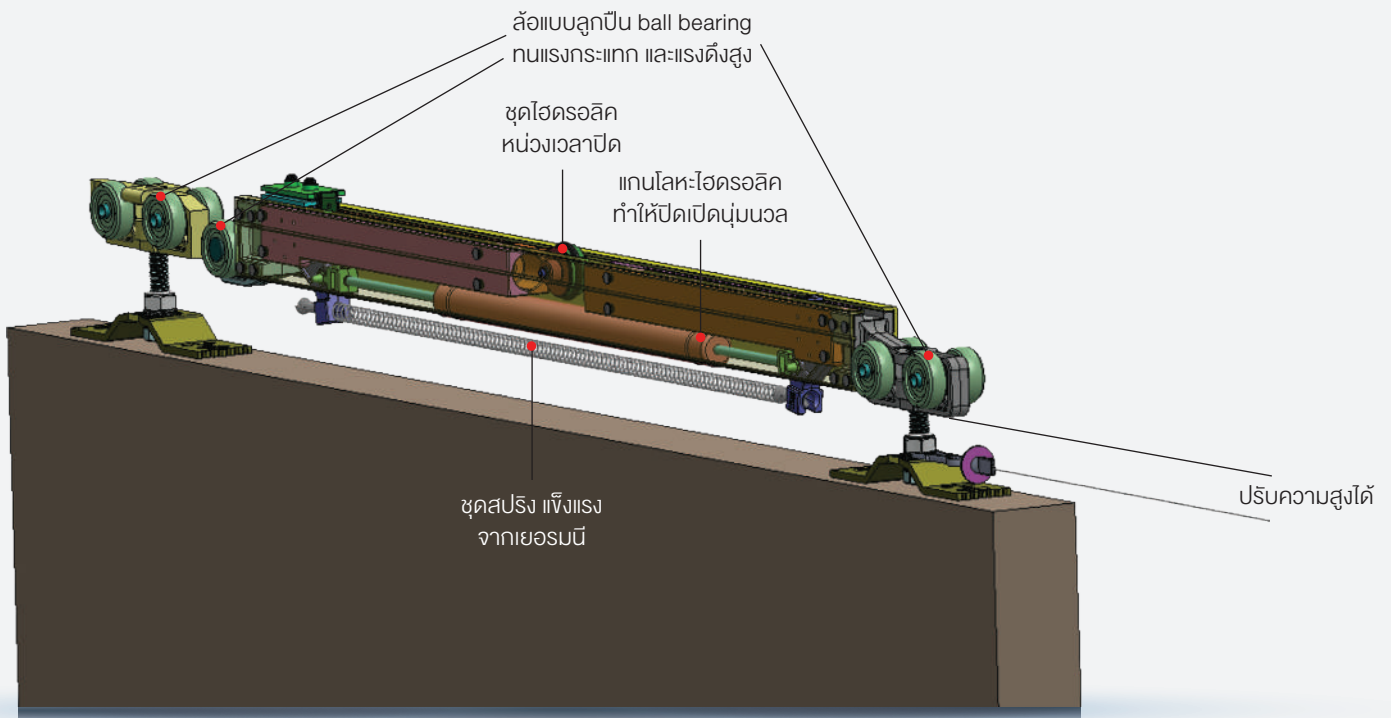
ภาพสินค้า	ข้อมูลสินค้า	บานเดี่ยว
	ชุดไฮดรอลิกหน่วงเวลาปิด และลูกล้อพร้อมระบบปิดแบบนุ่มนวล	1 pc.
	รางติดตั้งที่เพดาน ความยาวราง 2.5 เมตร	1 pc.
	ลูกแบบลูกปืน Ball bearing ทนแรงกระแทก และแรงดึงสูง	3 pcs.
	สลักปรับระยะ- ความนุ่มนวลทางปิด	2 pcs.
	โถงประกอบบาน	1 pc.
	พุกพลาสติก	Set.
	สกรูยึดโถง	Set.
	สกรูยึดบานประตู	Set.
	สกรู	Set.





ลักษณะรางที่มีเอกลักษณ์เฉพาะตัว
WEIDER METAL AUSTRALIA

ข้อมูลทางด้านเทคนิค



นำเข้าและจัดจำหน่ายโดย
บริษัท ทีจีดี ออโตเมติก ดอร์ส จำกัด

☎ 02 300 9300 @tgdautomaticdoors f TGD Automatic Doors ▶ TGD Automatic Doors



Meets requirement of BS EN 1527; Grade 6 (100,000 Cycles),
Life Cycle Test: 100,000 Cycles (Open/Close)