

# TORMAX

AUTOMATIC DOOR SYSTEM

2401 / 2302 / 2201



 SWISS

★★★★★  
**TORMAX**  
AUTOMATIC

**TORMAX**  
AUTOMATIC DOOR SYSTEM FROM SWITZERLAND

**TGD**  
AUTOMATIC  
DOORS





# TORMAX 2401 Sliding Door Drive



<b>พื้นที่ที่เหมาะสมสำหรับการติดตั้ง</b>	สำหรับประตูภายนอก และภายใน - บานประตูที่มีน้ำหนักมาก - ใช้งานมาก คนเดินเข้าออกประตูบ่อย
<b>รุ่น</b>	- บานเลื่อน - บานเลื่อนซ้อน - บานโค้ง - IP65/68 (กันน้ำ/ความชื้นสูง) - ประตูหนีภัย
<b>Options</b>	- 6 โหมดการทำงาน - รีโมทไฟฟ้า - four-point lock - magnetical interlock - electrical emergency operation - ระบบเปิดฉุกเฉิน - แอร์ลิค - การควบคุมแบบ step - ปิดฉุกเฉิน
<b>การขับเคลื่อน</b>	ระบบเครื่องกลไฟฟ้า
<b>มอเตอร์</b>	AC gearless synchronous motor, ext. rotor
<b>ระบบควบคุม</b>	control system 2401 MCU32
<b>Mains connection</b>	1 × 230/1 × 115VAC, 50 ... 60Hz, 10A
<b>พลังงานที่ใช้</b>	8 ... 310 W
<b>อินพุต</b>	อินพุต 8 โปรแกรม ซึ่งมีคุณสมบัติด้านความปลอดภัยที่ทดสอบได้ 4 แบบขยายได้โดยโมดูล
<b>เอาต์พุต</b>	เอาต์พุต 3 โปรแกรม แบบขยายได้โดยโมดูล
<b>Sensor power supply</b>	24 V DC
<b>Safety facilities</b>	the necessary sensors can be connected, monitored force limitation
<b>การเชื่อมต่อ</b>	LIN Bus, CAN Bus, RS232
<b>รองรับมาตรฐานโดย</b>	CE incl. RoHS, TÜV, ETL
<b>มาตรฐาน</b>	DIN 18650 / EN 16005, EN 13849-1, EN IEC 60335-1, EN 61000-6-2, EN 61000-6-3, UL 325
<b>ความคงทน</b>	class 3 to DIN 18650-1: 2010
<b>มาตรฐานการกันน้ำและฝุ่น</b>	มาตรฐาน IP 22
<b>อุณหภูมิการใช้งาน</b>	-20°C to +50°C

1) น้ำหนักสำหรับประตูหนีภัย RER

2) ขนาดช่องเปิดใหญ่ขึ้นได้ตามความต้องการ

3) ความเร็วต่อบานขึ้นอยู่กับน้ำหนักของประตู, ขนาดช่องเปิด และข้อกำหนดในการใช้งานของแต่ละที่

## ขนาด

ขนาดชุดราง (สูง × ลึก)	200 × 185 mm
ขนาดชุดราง แบบบานเลื่อนซ้อน (สูง × ลึก)	200 × 275 mm
ความยาว บานเดี่ยว	min. 1640 mm
ความยาว บานคู่	min. 2280 mm
ความยาว บานเลื่อนซ้อน 2 บาน (เดี่ยว) (เปิดด้านซ้าย)	min. 1270 mm
ความยาว บานเลื่อนซ้อน 2 บาน (เดี่ยว) (เปิดด้านขวา)	min. 1243 mm
ความยาว บานเลื่อนซ้อน 4 บาน (คู่)	min. 2213 mm

## น้ำหนักสูงสุด ต่อบาน

บานเดี่ยว	1x450kg / 1x200kg <sup>1)</sup>
บานคู่	2x300kg / 2x220kg <sup>1)</sup>
บานเลื่อนซ้อน 2 บาน (เดี่ยว)	2x120kg / 2x120kg <sup>1)</sup>
บานเลื่อนซ้อน 4 บาน (คู่)	4x100kg / 4x100kg <sup>1)</sup>

## ความกว้างการเปิด

บานเดี่ยว	800 ... 2800 mm <sup>2)</sup>
บานคู่	1100 ... 3000 mm <sup>2)</sup>
บานเลื่อนซ้อน 2 บาน (เดี่ยว)	700 ... 3800 mm <sup>2)</sup>
บานเลื่อนซ้อน 4 บาน (คู่)	1400 ... 3800 mm <sup>2)</sup>

## ความเร็วในการเปิด

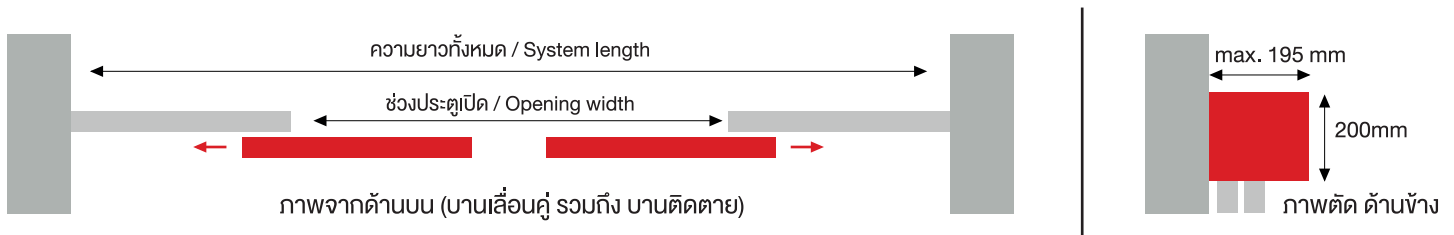
4 ... 100 cm/s<sup>3)</sup>

## ความเร็วในการปิด

4 ... 80 cm/s<sup>3)</sup>



บานโค้ง



<b>Areas of application</b>	external and internal doors – very high door leaf weights – high traffic levels
<b>Versions</b>	– linear – telescope – curved – RER – IP65/68
<b>Options</b>	– operating unit with 6 operating modes – electro-mechanical lock – four-point lock – magnetical interlock – electrical emergency operation – mechanical emergency opening – air lock / porch wind screen function – step control – emergency closing
<b>Drive type</b>	electromechanical
<b>Motor</b>	AC gearless synchronous motor, ext. rotor
<b>Control system</b>	control system 2401 MCU32
<b>Mains connection</b>	1x230/1x115VAC, 50 ... 60Hz, 10A
<b>Power consumption</b>	8 ... 310 W
<b>Inputs</b>	8 programmable inputs, of which 4 testable safety features, expandable by modules
<b>Outputs</b>	3 programmable outputs, expandable by modules
<b>Sensor power supply</b>	24 V DC
<b>Safety facilities</b>	the necessary sensors can be connected, monitored force limitation
<b>Interfaces</b>	LIN Bus, CAN Bus, RS232
<b>Approvals</b>	CE incl. RoHS, TÜV, ETL
<b>Standards</b>	DIN 18650 / EN 16005, EN 13849-1, EN IEC 60335-1, EN 61000-6-2, EN 61000-6-3, UL 325
<b>Durability</b>	class 3 to DIN 18650-1: 2010
<b>Protective class (drive)</b>	IP 22
<b>Ambient temperature</b>	– 20°C to + 50°C

<b>Dimensions</b>	
Cross-section of header profile (H x D)	200x185 mm
Cross-section of header profile telescopic (HxD)	200x275 mm
System length, single-leaf	min. 1640 mm
System length, double-leaf	min. 2280 mm
System length, telescopic, double-leaf (opening on the left)	min. 1270 mm
System length telescopic, double-leaf (opening on the right)	min. 1243 mm
System length, telescopic, four leaves	min. 2213 mm

<b>Maximum leaf weights</b>	
One leaf	1x450kg / 1x200 kg <sup>1)</sup>
Two leaves	2x300kg / 2x220 kg <sup>1)</sup>
Telescope, two leaves	2x120kg / 2x120 kg <sup>1)</sup>
Telescope, four leaves	4x100kg / 4x100 kg <sup>1)</sup>

<b>Opening widths</b>	
One leaf	800 ... 2800 mm <sup>2)</sup>
Two leaves	1100 ... 3000 mm <sup>2)</sup>
Telescope, two leaves	700 ... 3800 mm <sup>2)</sup>
Telescope, four leaves	1400 ... 3800 mm <sup>2)</sup>

<b>Opening speed</b>	4 ... 100 cm /s <sup>3)</sup>
<b>Closing speed</b>	4 ... 80 cm /s <sup>3)</sup>

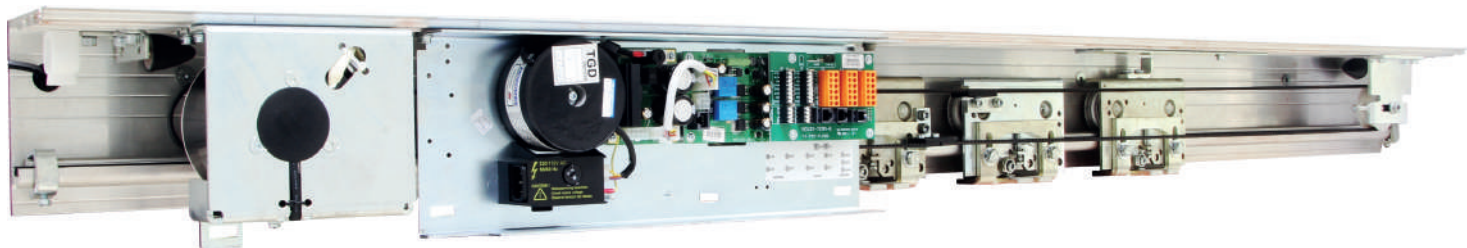


1) for rescue and escape routes (RER)

2) larger opening widths on request

3) per door leaf, dependent on the door weight, opening width  
and the prevailing regulations

# TORMAX 2302 Sliding Door Drive



<b>พื้นที่ที่เหมาะสมสำหรับการติดตั้ง</b>	สำหรับประตูภายนอก และภายใน - ใช้งานมาก คนเดินเข้าออกประตูบ่อย - ระบบเครื่องเดินเรียบ
<b>รุ่น</b>	- บานเลื่อน - บานเลื่อนซ้อน - บานโค้ง - บานเข้ามุม - ประตูหนีภัย - IP65/68 (กันน้ำ/ความชื้นสูง)
<b>Options</b>	- 6 โหมดการทำงาน - ล็อคไฟฟ้า - four-point lock - magnetical interlock - electrical emergency operation - ระบบเปิดฉุกเฉิน - เอร์ลอค
<b>การขับเคลื่อน</b>	ระบบเครื่องกลไฟฟ้า
<b>มอเตอร์</b>	gearless synchronous AC motor with external rotor
<b>ระบบควบคุม</b>	control system 2302 MCU32
<b>Mains connection</b>	1 × 230/1 × 115VAC, 50 ... 60Hz, 10A
<b>พลังงานที่ใช้</b>	8 ... 190 W
<b>อินพุต</b>	อินพุต 8 โปรแกรม ซึ่งมีคุณสมบัติด้านความปลอดภัยที่ทดสอบได้ 4 แบบขยายได้โดยโมดูล
<b>เอาต์พุต</b>	เอาต์พุต 3 โปรแกรม แบบขยายได้โดยโมดูล
<b>Sensor power supply</b>	24 V DC
<b>Safety facilities</b>	the necessary sensors can be connected, monitored power limit
<b>การเชื่อมต่อ</b>	LIN Bus, CAN Bus, RS232
<b>รับรองมาตรฐานโดย</b>	CE incl. RoHS, TÜV
<b>มาตรฐาน</b>	DIN 18650 / EN 16005, EN 13849-1, EN IEC 60335-1, EN 61000-6-2, EN 61000-6-3, UL 325
<b>ความคงทน</b>	class 3 to DIN 18650-1: 2010
<b>มาตรฐานการกันน้ำและฝุ่น</b>	มาตรฐาน IP 22
<b>อุณหภูมิการใช้งาน</b>	-20°C to +50°C

<b>ขนาด</b>	ขนาดชุดราง (สูง × ลึก) ขนาดชุดราง แบบบานเลื่อนซ้อน (สูง × ลึก) ความยาว บานเดี่ยว ความยาว บานคู่ ความยาว บานเลื่อนซ้อน 2 บาน (เดี่ยว) (เปิดด้านซ้าย) ความยาว บานเลื่อนซ้อน 2 บาน (เดี่ยว) (เปิดด้านขวา) ความยาว บานเลื่อนซ้อน 4 บาน (คู่)	150 × 166 mm 150 × 247 mm min. 1600 mm min. 1600 mm min. 1120 mm min. 1093 mm min. 2213 mm
-------------	--	--

<b>น้ำหนักสูงสุด ต่อบาน</b>	บานเดี่ยว บานคู่ บานเลื่อนซ้อน 2 บาน (เดี่ยว) บานเลื่อนซ้อน 4 บาน (คู่)	1 × 200 kg 2 × 180 kg 2 × 120 kg 4 × 100 kg
-----------------------------	--	--

<b>ความกว้างการเปิด</b>	บานเดี่ยว บานคู่ บานเลื่อนซ้อน 2 บาน (เดี่ยว) บานเลื่อนซ้อน 4 บาน (คู่)	700 ... 2000 mm <sup>1)</sup> 700 ... 3000 mm <sup>1)</sup> 800 ... 3000 mm <sup>1)</sup> 1600 ... 3800 mm <sup>1)</sup>
-------------------------	--	---

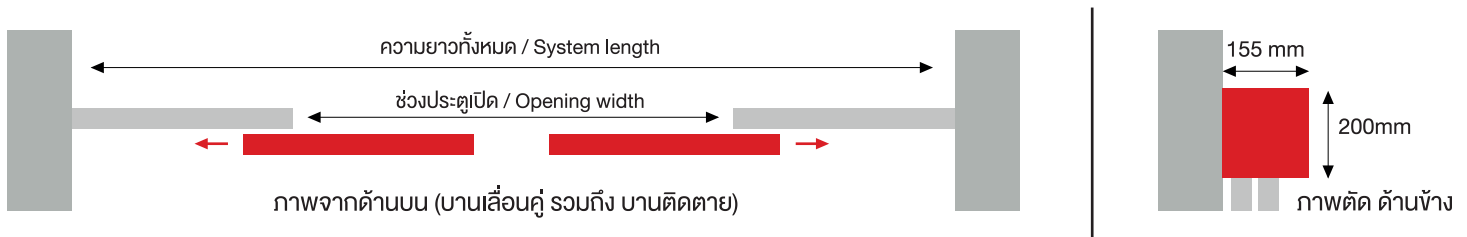
<b>ความเร็วในการเปิด</b>	5 ... 100 cm/s <sup>2)</sup>
<b>ความเร็วในการปิด</b>	5 ... 80 cm/s <sup>2)</sup>



1) ขนาดช่องเปิดที่ใหญ่ขึ้นได้ตามความต้องการ

2) ความเร็วต่อบานขึ้นอยู่กับน้ำหนักของประตู, ขนาดช่องเปิด และข้อกำหนดในการใช้งานของแต่ละที่





<b>Areas of application</b>	external and internal doors – high traffic levels – silent motion sequence
<b>Versions</b>	– linear – telescope – curved – angular – RER – IP65/68
<b>Options</b>	– operating unit with 6 operating modes – electro-mechanical lock – four-point lock – magnetical interlock – electrical emergency operation – mechanical emergency opening – air lock / porch wind screen function
<b>Drive type</b>	electromechanical
<b>Motor</b>	gearless synchronous AC motor with external rotor
<b>Control system</b>	control system 2302 MCU32
<b>Mains connection</b>	1 × 230/1 × 115VAC, 50 ... 60Hz, 10A
<b>Power consumption</b>	8 ... 190 W
<b>Inputs</b>	8 programmable inputs of which 4 testable safety features, expandable by modules
<b>Outputs</b>	3 programmable outputs, expandable by modules
<b>Sensor power supply</b>	24 V DC
<b>Safety facilities</b>	the necessary sensors can be connected, monitored power limit
<b>Interfaces</b>	LIN Bus, CAN Bus, RS232
<b>Approvals</b>	CE incl. RoHS, TÜV, ETL
<b>Standards</b>	DIN 18650 / EN 16005, EN 13849-1, EN IEC 60335-1, EN 61000-6-2, EN 61000-6-3, UL 325
<b>Durability</b>	class 3 to DIN 18650-1: 2010
<b>Protective class (drive)</b>	IP 22
<b>Ambient temperature</b>	– 20°C to + 50°C

1) larger opening widths on request

2) per door leaf, dependent on the door weight, opening width and the prevailing regulations

<b>Dimensions</b>	
Cross-section of header profile (H × D)	150 × 166 mm
Cross-section of header profile telescopic (H×D)	150 × 247 mm
System length, single-leaf	min. 1600 mm
System length, double-leaf	min. 1600 mm
System length, telescopic, double-leaf (opening on the left)	min. 1120 mm
System length telescopic, double-leaf (opening on the right)	min. 1093 mm
System length, telescopic, four leaves	min. 2213 mm

<b>Maximum leaf weights</b>	
One leaf	1 × 200 kg
Two leaves	2 × 180 kg
Telescope, two leaves	2 × 120 kg
Telescope, four leaves	4 × 100 kg

<b>Opening widths</b>	
One leaf	700 ... 2000 mm <sup>1)</sup>
Two leaves	700 ... 3000 mm <sup>1)</sup>
Telescope, two leaves	800 ... 3000 mm <sup>1)</sup>
Telescope, four leaves	1600 ... 3800 mm <sup>1)</sup>

<b>Opening speed</b>	5 ... 100 cm/s <sup>2)</sup>
----------------------	------------------------------

<b>Closing speed</b>	5 ... 80 cm/s <sup>2)</sup>
----------------------	-----------------------------



# TORMAX 2201 Sliding Door Drive

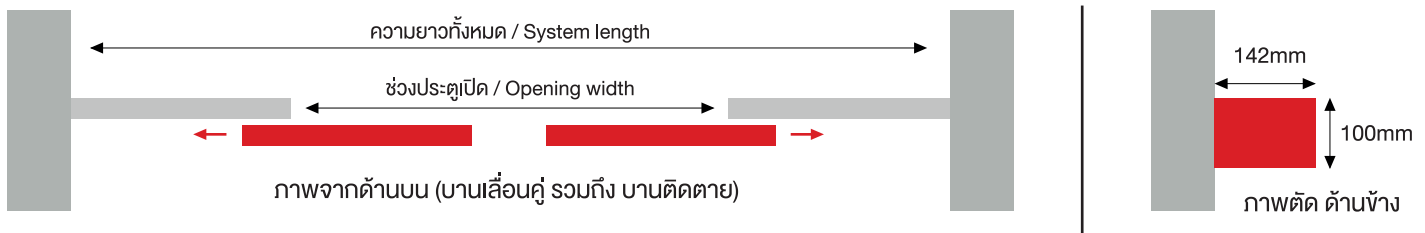


<b>พื้นที่ที่เหมาะสมสำหรับการติดตั้ง</b>	สำหรับประตูภายนอก และภายใน - ขนาดบาง - ขนาดเล็กกะทัดรัด
<b>รุ่น</b>	- บานเลื่อน - บานเลื่อนซ้อน - บานเปลือย - ประตูหนีภัย
<b>Options</b>	- 5 โหมดการทำงาน - ล็อคไฟฟ้า - mechanical lock - magnetical interlock - electrical emergency operation - ระบบเปิดฉุกเฉิน แบบแมคคาณิก - แอร์ลอค - bell trigger
<b>การขับเคลื่อน</b>	ระบบเครื่องกลไฟฟ้า
<b>มอเตอร์</b>	DC motor
<b>ระบบควบคุม</b>	control system 2201
<b>Mains connection</b>	1x230/1x115VAC, 50 ... 60Hz, 220VA
<b>พลังงานที่ใช้</b>	13 ... 200 W
<b>อินพุต</b>	อินพุต 6 โปรแกรม ซึ่งมีคุณสมบัติด้านความปลอดภัยที่ทดสอบได้ 4 แบบ
<b>เอาต์พุต</b>	เอาต์พุต 2 โปรแกรม
<b>Sensor power supply</b>	24 V DC / 1,0 A
<b>Safety facilities</b>	the necessary sensors can be connected, monitored force limitation
<b>การเชื่อมต่อ</b>	RS232
<b>รับรองมาตรฐานโดย</b>	CE incl. RoHS, TÜV
<b>มาตรฐาน</b>	DIN 18650 / EN 16005, EN 13849-1, EN 60335-1, EN 61000-6-2, EN 61000-6-3
<b>ความคงทน</b>	class 3 to DIN 18650-1: 2010
<b>มาตรฐานการกันน้ำและฝุ่น</b>	มาตรฐาน IP 22
<b>อุณหภูมิการใช้งาน</b>	-20°C to +50°C

1) ความเร็วต่อบานขึ้นอยู่กับน้ำหนักของประตู, ความกว้างในการเปิด และข้อกำหนดในการใช้งานของแต่ละที่

<b>ขนาด</b>	
ขนาดชุดราง (สูง x ลึก)	100 x 142 mm
ขนาดชุดราง แบบบานเลื่อนซ้อน (สูง x ลึก)	100 x 204 mm
ความยาว บานเดี่ยว	min. 1706 mm
ความยาว บานคู่	min. 1766 mm
ความยาว บานเลื่อนซ้อน 2 บาน (เดี่ยว)	min. 1406 mm
ความยาว บานเลื่อนซ้อน 4 บาน (คู่)	min. 2586 mm
<b>น้ำหนักสูงสุด ต่อบาน</b>	
บานเดี่ยว	< 1 x 120 kg
บานคู่	< 2 x 100 kg
บานเลื่อนซ้อน 2 บาน (เดี่ยว)	< 2 x 80 kg
บานเลื่อนซ้อน 4 บาน (คู่)	< 4 x 80 kg
<b>ความกว้างการเปิด</b>	
บานเดี่ยว	800 ... 2200 mm
บานคู่	800 ... 2900 mm
บานเลื่อนซ้อน 2 บาน (เดี่ยว)	800 ... 2900 mm
บานเลื่อนซ้อน 4 บาน (คู่)	1500 ... 3800 mm
<b>ความเร็วในการเปิด</b>	1 ... 80cm/s <sup>1)</sup>
<b>ความเร็วในการปิด</b>	1 ... 80cm/s <sup>1)</sup>





<b>Areas of application</b>	external and internal doors – slim design – compact configuration
<b>Versions</b>	– linear – telescope – frameless – RER
<b>Options</b>	– operating unit with 5 operating modes – electro – mechanical lock – magnetical interlock – electrical emergency operation – mechanical emergency opening – air lock / porch wind screen function – bell trigger
<b>Drive type</b>	electro-mechanical
<b>Motor</b>	DC motor
<b>Control system</b>	control system 2201
<b>Mains connection</b>	1 × 230/1 × 115VAC, 50 ... 60Hz, 220VA
<b>Power consumption</b>	13 ... 200 W
<b>Inputs</b>	6 programmable inputs of which 4 testable safety features
<b>Outputs</b>	2 programmable outputs
<b>Sensor power supply</b>	24 V DC / 1,0 A
<b>Safety facilities</b>	the necessary sensors can be connected, monitored force limitation
<b>Interfaces</b>	RS232
<b>Approvals</b>	CE incl. RoHS, TÜV
<b>Standards</b>	DIN 18650 / EN 16005, EN 13849-1, EN 60335-1, EN 61000-6-2, EN 61000-6-3
<b>Durability</b>	class 3 to DIN 18650-1: 2010
<b>Protective class (drive)</b>	IP 22
<b>Ambient temperature</b>	– 20°C to + 50°C

1) per door leaf, dependent on the door weight, opening width and the prevailing regulations

#### Dimensions

Cross-section of header profile (H × D)	100 × 142 mm
Cross-section of header profile telescope (H × D)	100 × 204 mm
System length, one leaf	min. 1706 mm
System length, two leaves	min. 1766 mm
System length, telescope, two leaves	min. 1406 mm
System length, telescope, four leaves	min. 2586 mm

#### Maximum leaf weights

One leaf	< 1 × 120 kg
Two leaves	< 2 × 100 kg
Telescope, two leaves	< 2 × 80 kg
Telescope, four leaves	< 4 × 80 kg

#### Opening widths

One leaf	800 ... 2200 mm
Two leaves	800 ... 2900 mm
Telescope, two leaves	800 ... 2900 mm
Telescope, four leaves	1500 ... 3800 mm

#### Opening speed

1 ... 80 cm/s<sup>1)</sup>

#### Closing speed

1 ... 80 cm/s<sup>1)</sup>



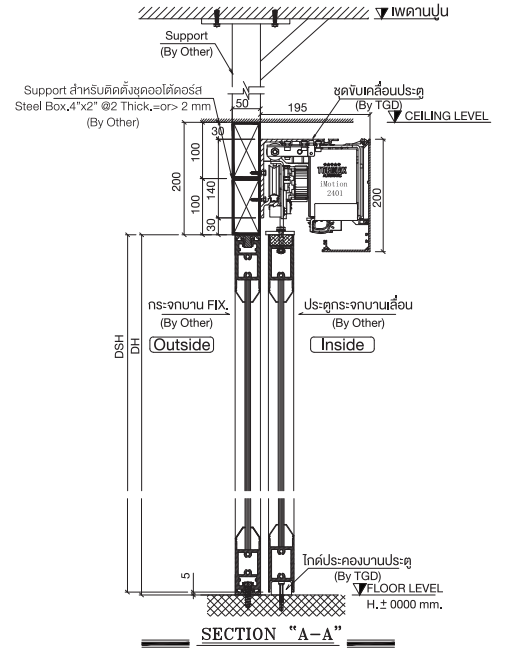
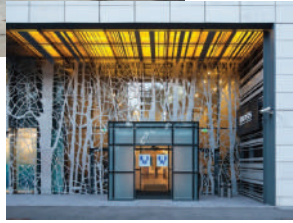


# TORMAX

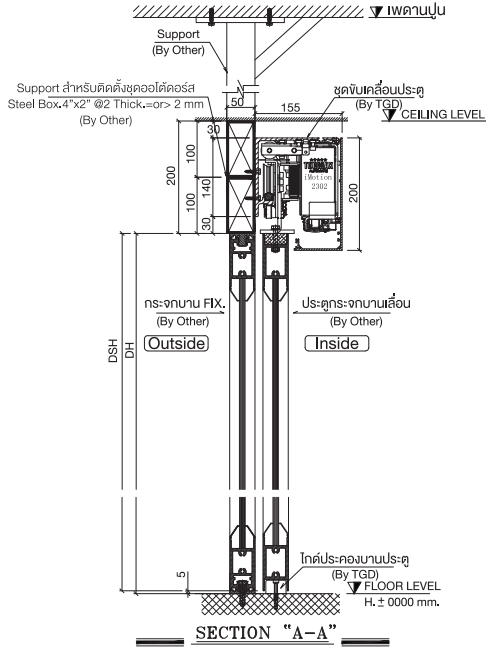
## Sliding Door Drive



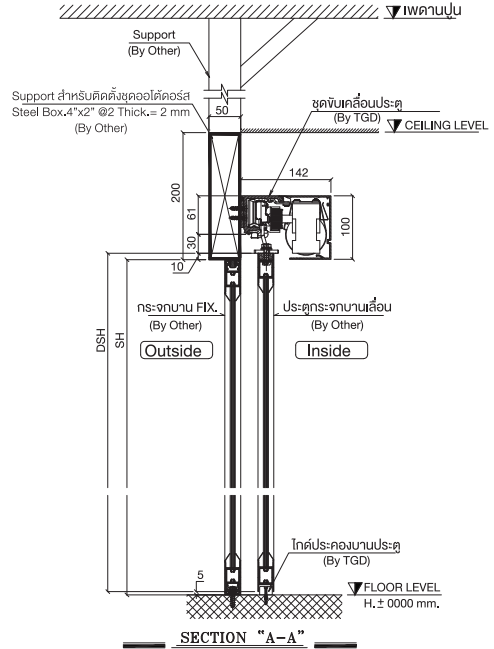
**TORMAX**  
AUTOMATIC DOOR SYSTEM FROM SWITZERLAND



การติดตั้งชุดขับเคลื่อนประตู  
TORMAX 2401 Sliding Door Drive



การติดตั้งชุดขับเคลื่อนประตู  
TORMAX 2302 Sliding Door Drive



การติดตั้งชุดขับเคลื่อนประตู  
TORMAX 2201 Sliding Door Drive

### นำเข้าและจัดจำหน่ายโดย



บริษัท ทีจีดี ออโตเมติก ดอร์ส จำกัด  
809 พัฒนาการ 30 สวนหลวง สวนหลวง กรุงเทพฯ 10250  
**TGD Automatic Doors Co., Ltd.**  
809 Pattanakarn 30, Suanluang, Suanluang, Bangkok, 10250

W | [www.tgd.co.th](http://www.tgd.co.th) E | [info@tgd.co.th](mailto:info@tgd.co.th)



สามารถดาวน์โหลด แค็ตตาล็อกได้ที่