

# Active Infrared Sensor (OA-FUNXION)

## เซ็นเซอร์ระบบแอกทีฟอินฟราเรด OA-FUNXION

### OA-FUNXION

OPTEX OA-FUNXION เป็นตัวเลือกที่ดีที่สุดสำหรับความปลอดภัยและการเปิดใช้งานประตูอัตโนมัติ สามารถในการตรวจจับการเคลื่อนไหวบริเวณพื้นที่กว้างขึ้น เพียงการตั้งค่าที่ปรับได้อย่างง่ายดายให้ความปลอดภัยสูงสุดในการใช้งานที่หลากหลาย OA-FUNXION มีความสามารถในการตรวจจับการเคลื่อนไหวได้เอง ด้วยเทคโนโลยี BLUEZONE เพื่อความปลอดภัยเพิ่มขึ้นสูงสุดและสามารถตรวจสอบได้ด้วยตนเอง เพื่อเพิ่มความน่าเชื่อถือมากขึ้น

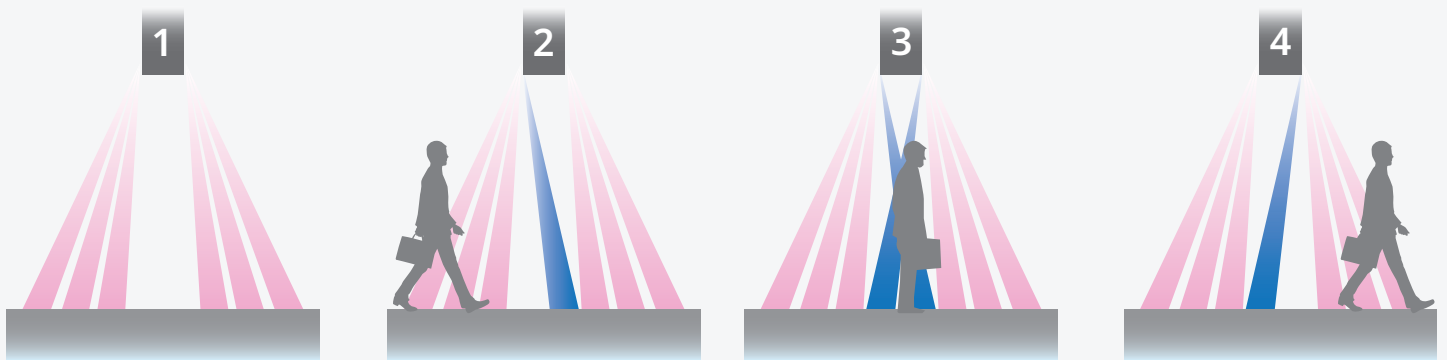
### Product Specification

เทคโนโลยี: Active infrared reflection  
 ความสูงการตรวจจับ: 2 - 3 เมตร  
 รัศมีมุมปรับ: Depth  $-8^\circ$  to  $+8^\circ$ , Width  $\pm 7^\circ$   
 แหล่งจ่ายไฟ: 12 to 24 VAC  $\pm 10\%$  (50/60Hz),  
 12 to 30 VDC  $\pm 10\%$   
 ความไวต่อปฏิกิริยา:  $< 300\text{ms}$   
 ช่วงเวลาเปิดค้าง: Approx. 500ms  
 การใช้พลังงาน:  $< 2.0\text{ W}$  ( $< 5\text{ VA}$  at AC)  
 ย่านอุณหภูมิที่ใช้งาน:  $-20^\circ\text{C}$   $+55^\circ\text{C}$   
 ขนาด (ก x ย x ล): 6.8 x 24.5 x 3.7 cm  
 น้ำหนัก: 210 g

รายการสินค้า	จำนวน	รหัสสินค้า
เซ็นเซอร์ OA-FUNXION	1 pc.	03-000191
สายไฟ 3 เมตร	1 pc.	
สกรู	2 pcs.	

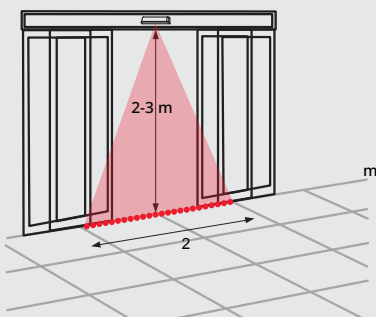
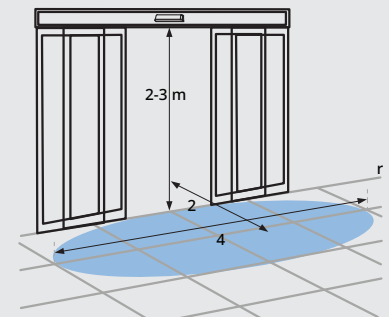
## FEATURES (OA-FUNXION)

- OA-FUNXION มีความสามารถในการตรวจจับการเคลื่อนไหว พื้นที่การตรวจจับกว้าง
- ด้วยเทคโนโลยี BLUEZONE เพื่อความปลอดภัยเพิ่มขึ้นสูงสุด (บลูโซน เขตความปลอดภัย)
- สามารถในการตรวจจับการเคลื่อนไหวได้เอง ช่วยให้มั่นใจได้ถึงประสิทธิภาพสูงสุดตลอดอายุการใช้งานของเซ็นเซอร์



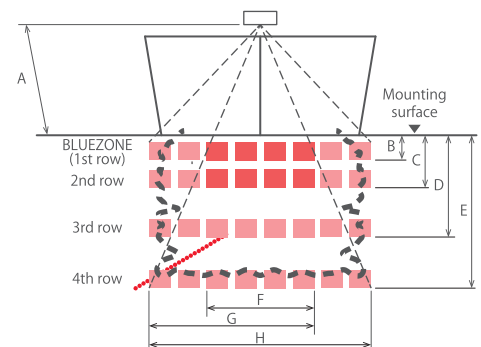
## Active Infrared Sensor

## ระยะตรวจจับเรดาร์



ระยะความปลอดภัย  
การตรวจจับของอินฟราเรด

■ : Emitting spots ■ : Emitting spots (can be eliminated) □ : Detection Area



3rd, 4th rows : Motion detection 1st, 2nd rows : Motion/presence detection

นำเข้าและจัดจำหน่ายโดย  
บริษัท ทีจีดี ออโตแมติก ดอร์ส จำกัด

☎ 02 300 9300

LINE @tgdautomaticdoors

f TGD Automatic Doors

📺 TGD Automatic Doors

All rights reserved.

บริษัท ทีจีดี ออโตแมติก ดอร์ส จำกัด ขอสงวนสิทธิ์ในการเปลี่ยนแปลงเงื่อนไขและข้อกำหนด โดยไม่ต้องแจ้งให้ทราบล่วงหน้า โดยข้อมูลที่ปรากฏในเอกสารนี้ ห้ามมิให้ผู้ใดใช้ประโยชน์ ทำซ้ำ ดัดแปลง นำออกแสดง ทำได้ปรากฏหรือเผยแพร่ต่อสาธารณชน ไม่ว่าด้วยประการใดๆ ซึ่งข้อมูลในเอกสารนี้  
ไม่ว่าทั้งหมดหรือบางส่วน คัดหรืออ้างอิง ข้อมูลบางส่วนในเอกสารนี้ ไม่ว่าในบทความแบบในเอกสาร ต้องรับรู้ถึงความเป็นเจ้าของลิขสิทธิ์ในข้อมูลของบริษัท โดยสมบูรณ์