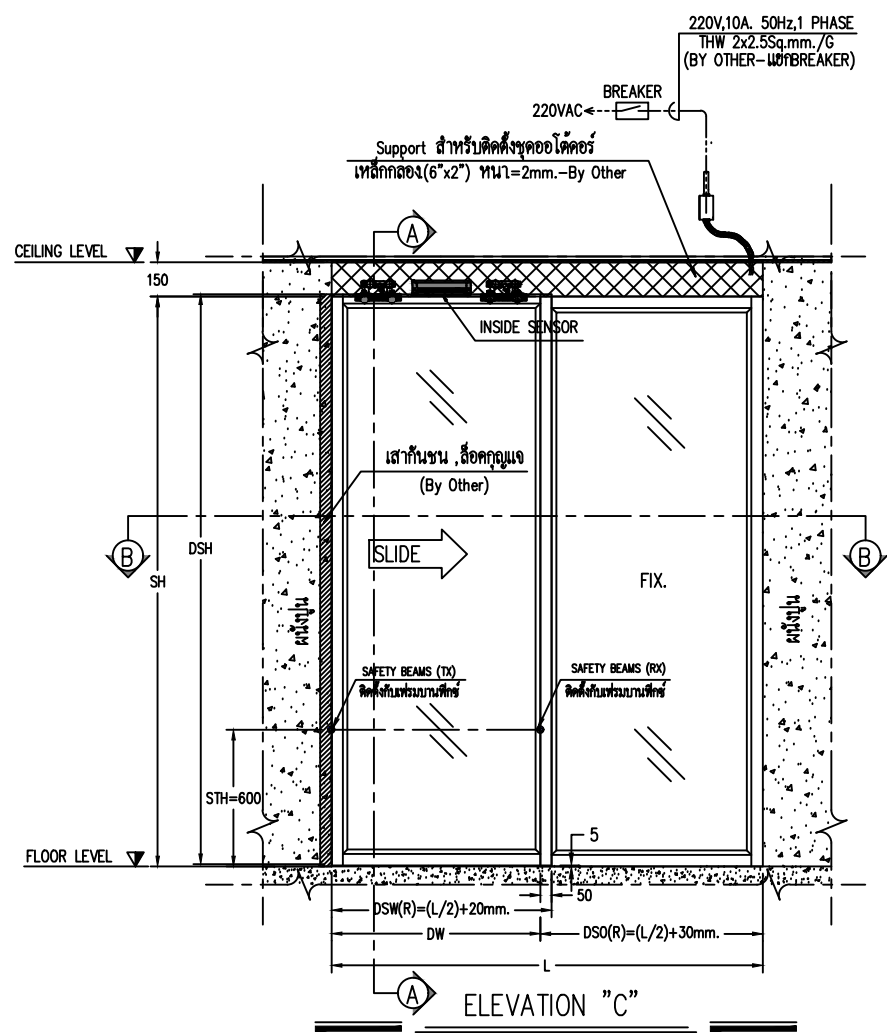


SECTION "A-A"
การติดตั้งชุดขับเคลื่อนประตู

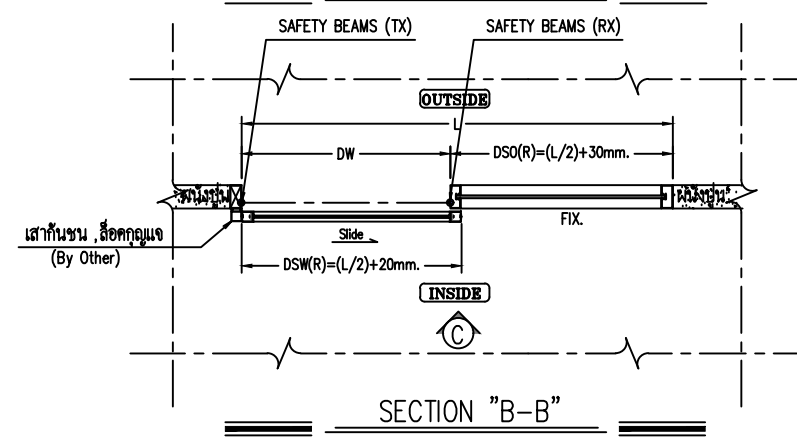
SH = ระยะพื้น(FLOOR FINISH) ถึงระยะใต้เหล็ก SUPPORT
 DSH = ความสูงประตูบานเลื่อน
 L = ระยะเคลียร์ผนัง
 DW = ความกว้างช่องประตู
 DSW(L,R) = ความกว้างประตูบานเลื่อน
 DSO(L,R) = ความกว้างบานฟิกซ์
 *** DIMENSION ARE IN MM.(ระยะที่ใช้ในแบบหน่วยเป็นมิลลิเมตร) ***

***ห้ามมิให้ผู้ใดละเมิดไม่ว่าการลอกเลียนแบบ คัดแปลง ทำซ้ำ หรือนำส่วนใดส่วนหนึ่งไปใช้โดยการ
 เผยแพร่หรืออ้างโดยไม่ได้รับอนุญาตเป็นลายลักษณ์อักษร หากฝ่าฝืนมีโทษตามกฎหมายอยู่ด้วยสูงสุด***

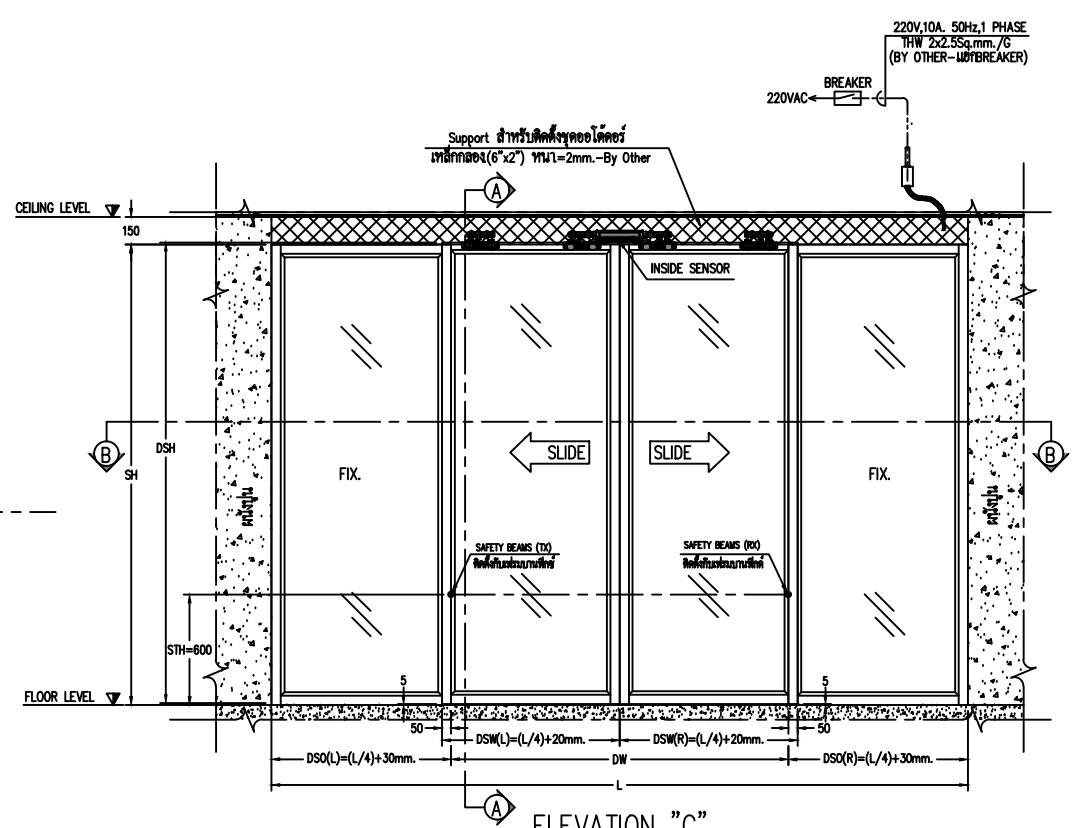
บริษัทฯ ขอสงวนสิทธิ์ในการเปลี่ยนแปลงข้อมูล และข้อกำหนดโดยไม่ต้องแจ้งให้ทราบล่วงหน้า



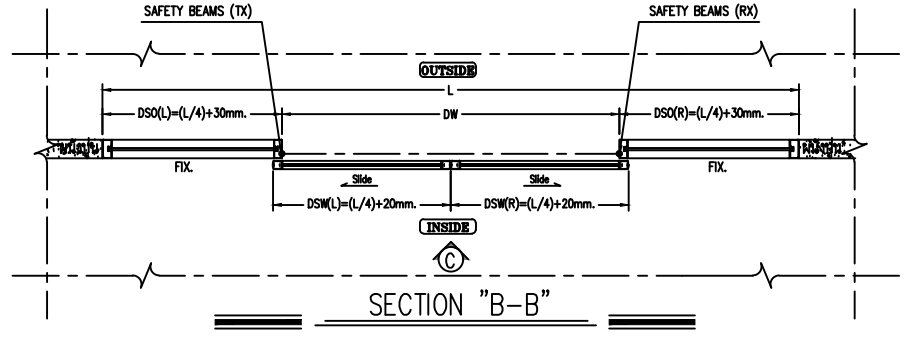
ELEVATION "C"



SECTION "B-B"



ELEVATION "C"



SECTION "B-B"

All rights reserved

Private & Confidential



TGD AUTOMATIC DOORS CO.,LTD TEL. 02 300-9300 FAX. 02 300-9305 www.tgd.co.th	TITLE : STANDARD DRAWING FRAME TYPE		DRAWN BY : Mr.Padchaya.K	DRAWING_NO.
PROJECT NAME : -	MODEL: Windrive 2201	SALE PERSON : -	CHECKED BY : -	
LOCATION : -	SCALE : NTS	DATE (dd/mm/yy) : 21/06/2022	APPROVED BY : -	Sheet 1 Of 1