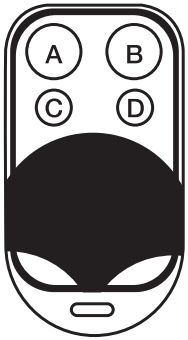


CROSS 150

วิธีการใช้รีโมท และวิธีการแก้ไขเบื้องต้น



รีโมทคอนโทรล
รุ่น CROSS 150

1. กดปุ่ม STUDY 1 ครั้ง (จะมีเสียง บีบ บีบ บีบ)
2. กดปุ่มรีโมทที่ปุ่มใดก็ได้ กดซ้ำๆ ติดๆกัน ประมาณ 5 ครั้ง
3. ทดสอบ ลองกดปุ่มอื่นๆ เพื่อเริ่มทดสอบการใช้งาน ถ้าทำถูกต้อง ประตูจะเปิด - ปิด ตามคำสั่งที่กดในรีโมท

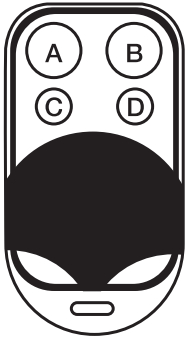
- (A) ปุ่ม Lock จะตัดการทำงานของเซ็นเซอร์ไม่ให้ออกเข้าและออกได้
- (B) โหมดการเปิดค้างตลอดเวลา (Open เปิดค้าง)
- (C) โหมดเปิดอัตโนมัติ แบบครึ่งบาน (Half-Open เปิดในระบบ Automatic เปิด 50%)
- (D) โหมดเปิดอัตโนมัติ แบบเต็มบาน (Open เปิดในระบบ Automatic เปิด 100%)

การแก้ไขเบื้องต้น

1. ในกรณีที่ Power จากแหล่งจ่ายไม่มายังชุด อุปกรณ์ Automatic Door
 - ตรวจสอบ Power จากแหล่งจ่าย มายังชุดอุปกรณ์ Automatic Door บกฟองชุดใด
2. ในกรณี มีสิ่งกีดขวาง แนวบานสไลด์ หรือไม่สามารถใช้มือเลื่อนได้
 - ให้นำสิ่งกีดขวางออกจากแนวบานสไลด์ ON Switch power ใหม่
 - ให้สังเกตบานเลื่อนติดพื้นหรือไม่ หากติดพื้นให้ปรับตั้งบานขึ้นให้ 7-10 mm
 - ใช้มือเลื่อนบานประตูว่าติดจุดไหน ใช้มือสำหรับสร้างเลื่อนด้านบนและชุดลูกล้อมีสิ่งผิดปกติ หากพบให้แก้ไขเบื้องต้นตามอาการที่พบ
3. ในกรณี ประตู Automatic Door เปิดปิดเอง หรือเปิดค้างนาน
 - ให้ตรวจสอบว่ามีสิ่งเคลื่อนไหวในระยะรัศมี Sensor ด้านใน และด้านนอก หากมีให้เคลื่อนย้ายออกจากระยะรัศมี Sensor
4. หากทำการตรวจสอบ เบื้องต้นแล้ว ระบบไม่สามารถใช้งานได้ให้ติดต่อกับ บริษัท ทีจีดี ออโตเมติก ดอร์ส จำกัด
 - ติดต่อที่เบอร์โทร 02 300 9303

CROSS 150

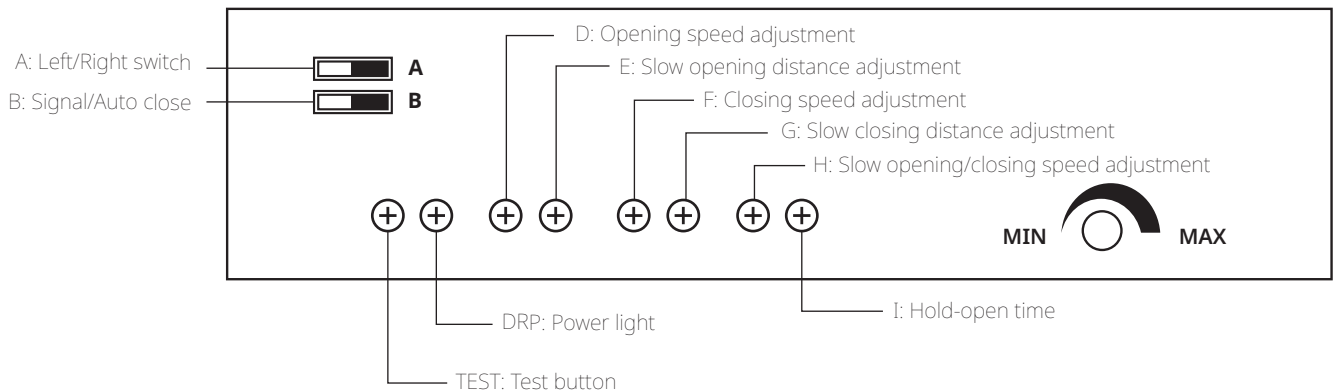
วิธีการเช็คค้ำรีโมท และวิธีการใช้ค้ำสั่งรีโมท



รีโมทคอนโทรล
รุ่น CROSS 150

1. กดปุ่ม STUDY 1 ครั้ง (จะมีเสียง บีบ บีบ บีบ)
2. กดปุ่มรีโมทที่ปุ่มใดก็ได้ กดซ้ำๆ ติดๆกัน ประมาณ 5 ครั้ง
3. ทดสอบ ลองกดปุ่มอื่นๆ เพื่อเริ่มทดสอบการใช้งาน ถ้าทำถูกต้อง ประตูจะเปิด - ปิด ตามคำสั่งที่กดในรีโมท

- (A) ปุ่ม Lock จะตัดการทำงานของเซ็นเซอร์โมให้สามารถเข้าและออกได้
- (B) โหมดการเปิดค้างตลอดเวลา (Open เปิดค้าง)
- (C) โหมดเปิดอัตโนมัติ แบบครึ่งบาน (Half-Open เปิดในระบบ Automatic เปิด 50%)
- (D) โหมดเปิดอัตโนมัติ แบบเต็มบาน (Open เปิดในระบบ Automatic เปิด 100%)



ปุ่ม **A** ใช้ **LOCK** จะตัดการทำงานของเซ็นเซอร์โมให้สามารถเข้าและออกได้

ปุ่ม **B** ใช้ เปิดค้างตลอดเวลา

ปุ่ม **C** ใช้ เปิดอัตโนมัติแบบประมาณครึ่งบาน

ปุ่ม **D** ใช้ เปิดอัตโนมัติแบบเต็มบาน (ปกติ)