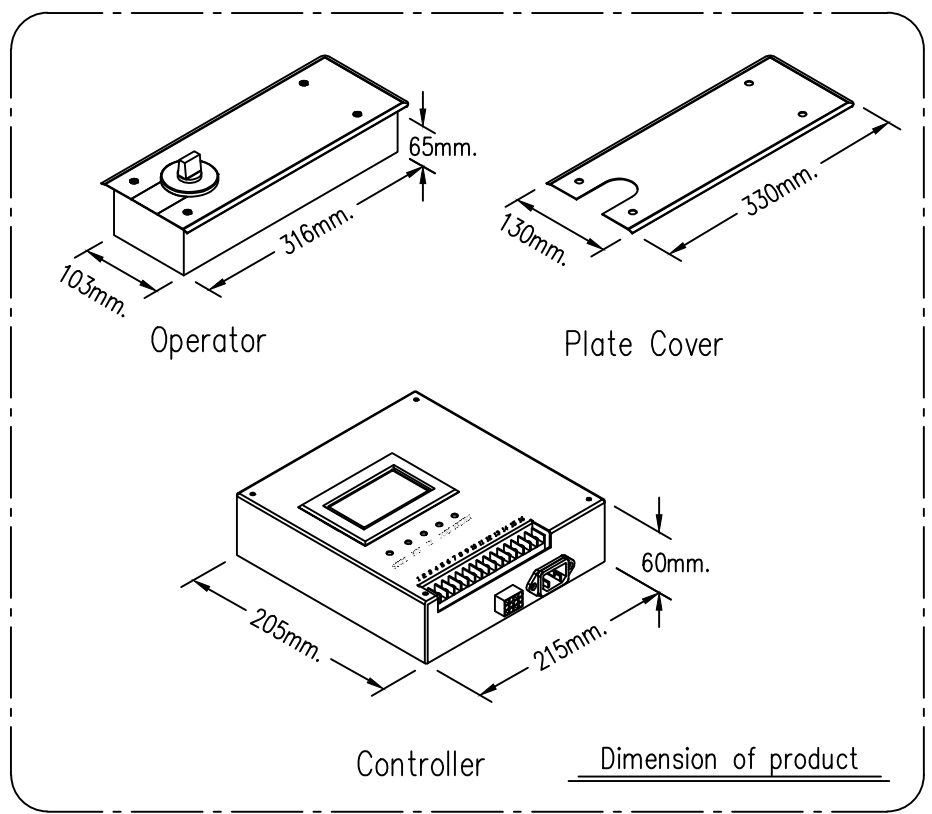


Site Preparation



HCO = (High Clear Opening) ความสูงช่องเปิด
 WCO = (Width Clear Opening) ความกว้างช่องเปิด
 *** DIMENSION ARE IN MM.(ระยะที่ใช้ในแบบหน่วยเป็นมิลลิเมตร) ***

***ห้ามมิให้ผู้ใดละเมิดไม่ว่าการลอกเลียนแบบ คัดแปลง ทำซ้ำ หรือนำส่วนใดส่วนหนึ่งไปใช้โดยการ
 แลแพร่หรืออ้างโดยไม่ได้รับอนุญาตเป็นลายลักษณ์อักษร หากฝ่าฝืนมีโทษตามกฎหมายบัญญัติไว้สูงสุด***

บริษัทฯ ขอสงวนสิทธิ์ในการเปลี่ยนแปลงข้อมูล และข้อกำหนดโดยไม่ต้องแจ้งให้ทราบล่วงหน้า

All rights reserved

Private & Confidential

	TGD AUTOMATIC DOORS CO.,LTD TEL. 02 300-9300 FAX. 02 300-9305 www.tgd.co.th		TITLE : STANDARD DRAWING GLASS TYPE		DRAWN BY : Mr.Padchaya.K	DRAWING_NO. Sheet 1 Of 1
	PROJECT NAME : -	MODEL : CROSS EMB-150	SALE PERSON : -	CHECKED BY : -		
	LOCATION : -	SCALE : NTS	DATE (dd/mm/yy) : 06/09/2023	APPROVED BY : -		