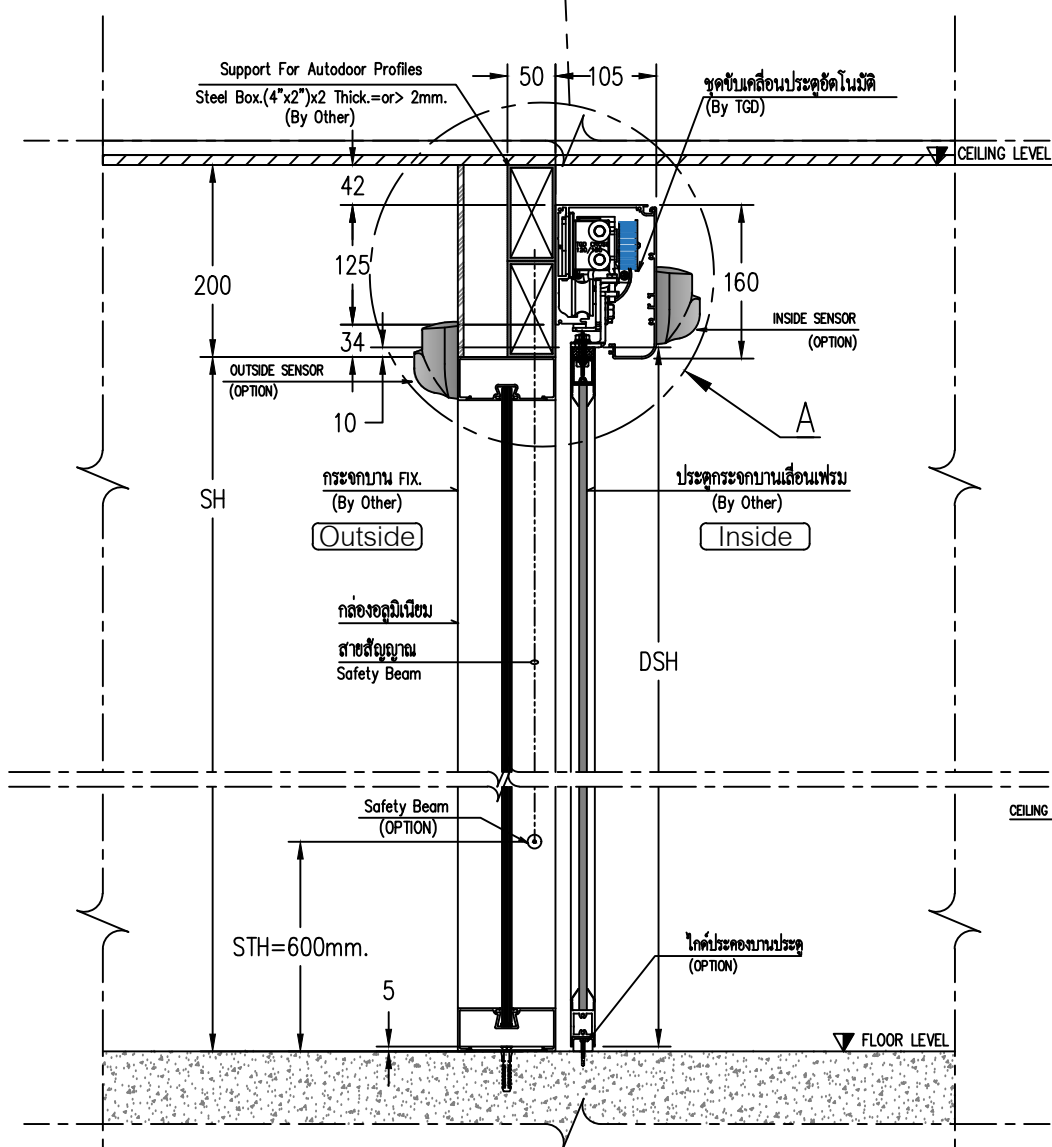


DETAIL A



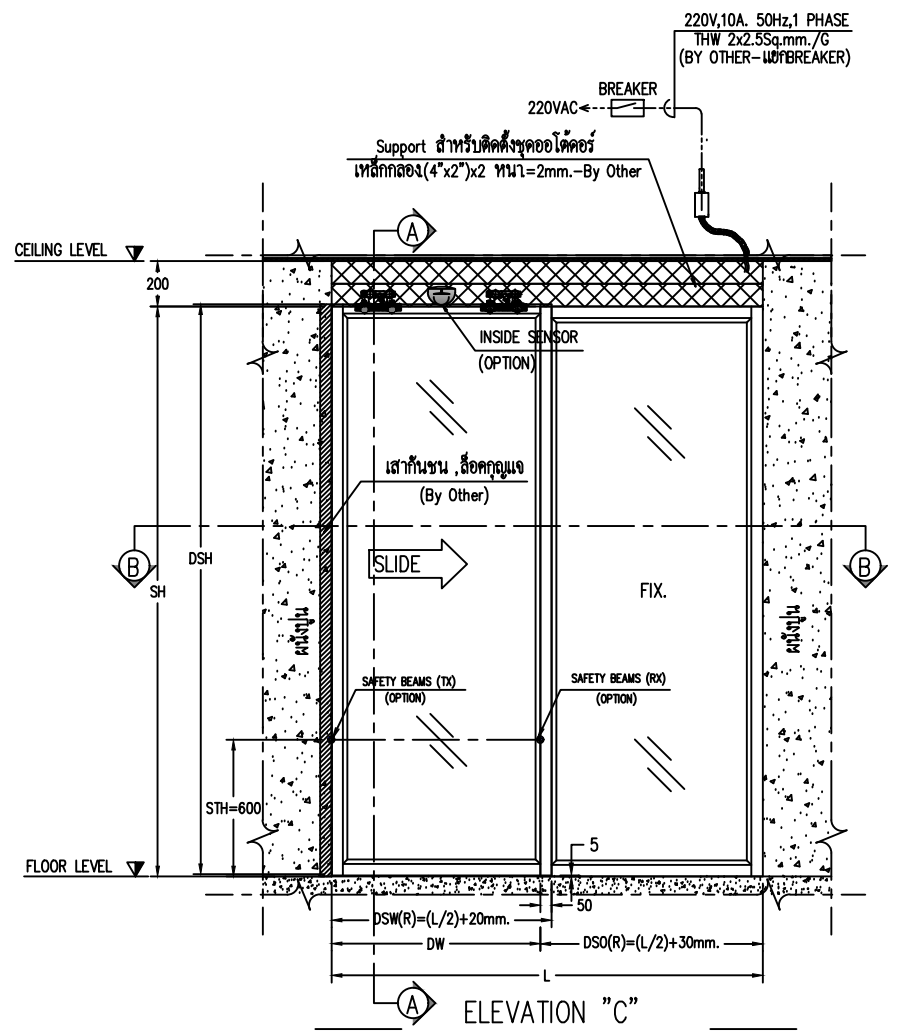
SECTION "A-A"

การติดตั้งจุดขับเคลื่อนประตู

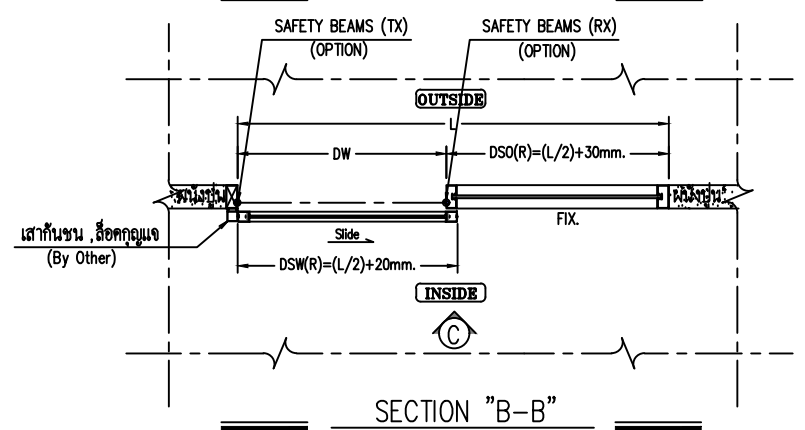
SH = ระยะพื้น(FLOOR FINISH) ถึงระยะใต้เหล็ก SUPPORT
 DSH = ความสูงประตูบานเลื่อน
 L = ระยะเคลื่อนย่น
 DW = ความกว้างช่องประตู
 DSW(L,R) = ความกว้างประตูบานเลื่อน
 DSO(L,R) = ความกว้างบานฟิกซ์
 *** DIMENSION ARE IN MM.(ระยะที่ใช่ในแบบหน่วยเป็นมิลลิเมตร) ***

ห้ามมิให้ผู้ใดละเมิดไม่ว่าการลอกเลียนแบบ คัดแปลง ทำซ้ำ หรือนำส่วนใดส่วนหนึ่งไปใช้เพื่อการเผยแพร่หรืออ้างโดยไม่ได้รับอนุญาตเป็นลายลักษณ์อักษร หากฝ่าฝืนมีโทษตามกฎหมายอยู่ด้วยสูงสุด

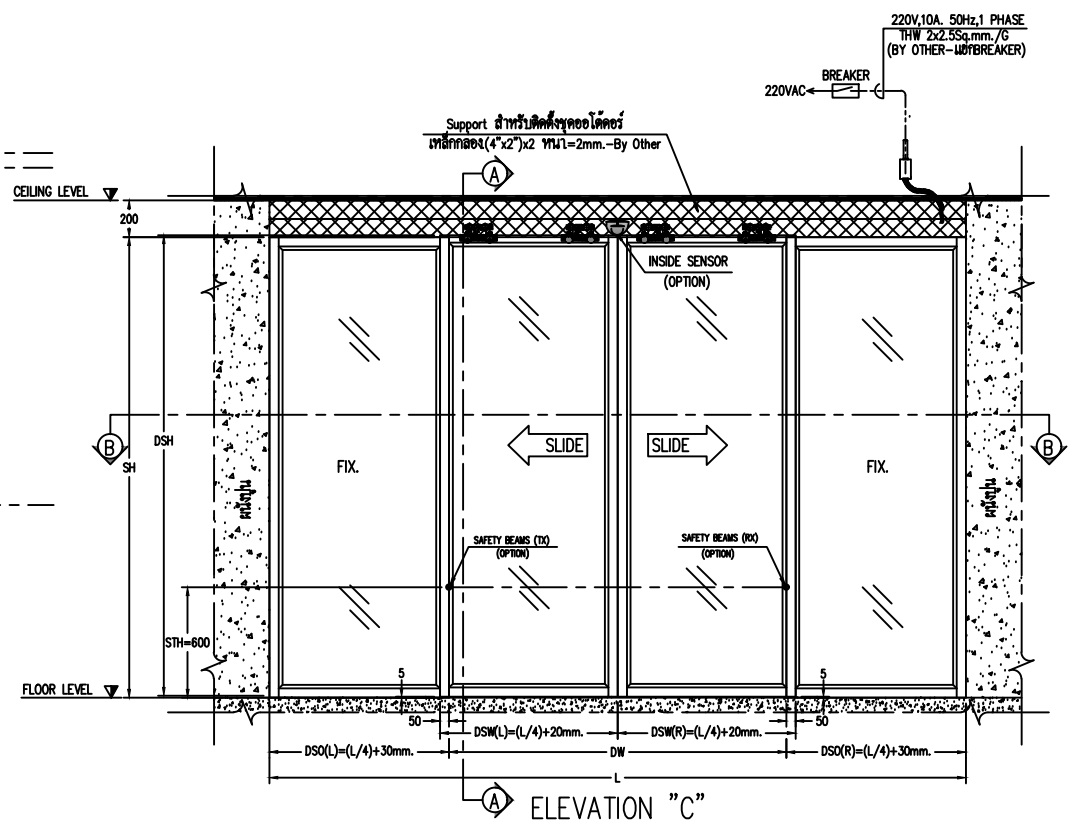
บริษัทฯ ขอสงวนสิทธิ์ในการเปลี่ยนแปลงข้อมูล และข้อกำหนดโดยไม่ต้องแจ้งให้ทราบล่วงหน้า



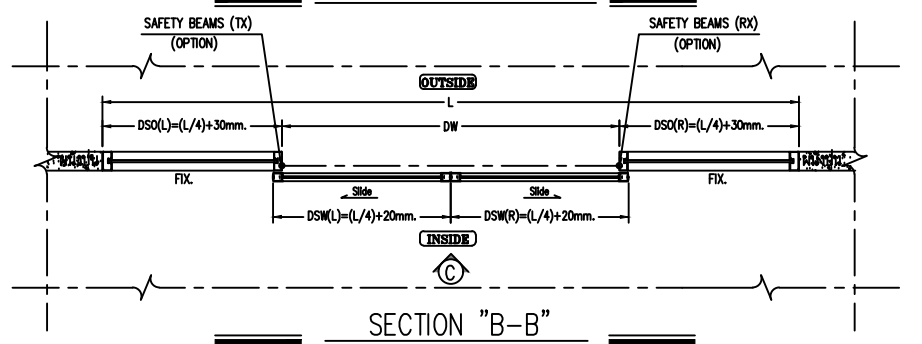
ELEVATION "C"



SECTION "B-B"



ELEVATION "C"



SECTION "B-B"

All rights reserved

Private & Confidential

	TGD AUTOMATIC DOORS CO.,LTD TEL. 02 300-9300 FAX. 02 300-9305 www.tgd.co.th	TITLE : STANDARD DRAWING FRAME TYPE	DRAWN BY : Mr.Padchaya.K	DRAWING_NO.	
	PROJECT NAME : -	MODEL: TGD CROSS-120/150	SALE PERSON : -		CHECKED BY : -
	LOCATION : -	SCALE : NTS	DATE (dd/mm/yy) : 06/09/2023		APPROVED BY : -