

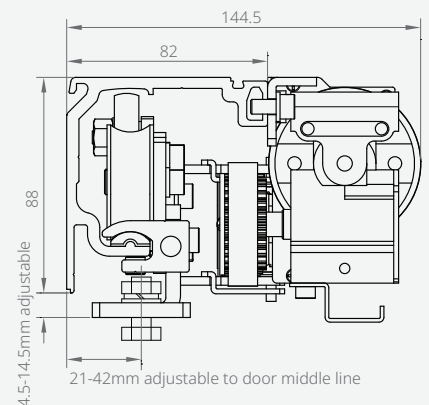
# CROSS SlimDrive 120 SERIES

เป็นระบบประตูอัตโนมัตินำเข้า โดยผ่านการควบคุมมาตรฐาน มีการออกแบบสินค้าโดยวิศวกรผู้เชี่ยวชาญ และผ่านการทดสอบการใช้งานอย่างหนัก เพื่อให้ได้คุณภาพสินค้าตามมาตรฐานสากลตรงกับความต้องการของผู้ใช้งาน



## คุณสมบัติพิเศษของ CROSS SlimDrive 120

- ออกแบบเพื่อรองรับการใช้งานได้ทั้งบานกระจกเปลือย บานเฟรมอลูมิเนียม หรือบานไม้ อุปกรณ์สามารถรองรับน้ำหนักได้ถึง 120 กก.
- รางชุดขับเคลื่อน (Header Profile) ได้รับการออกแบบให้ติดตั้งได้สะดวก ง่ายในการยึดติดอุปกรณ์มอเตอร์ คอนโทรลต่างๆ
- มอเตอร์เป็นแบบ DC Brushless Motor เชื้อระดับการเปิดโดยอัตโนมัติ ทุกครั้งที่มีการเปิดใช้งานครั้งแรก
- ชุดลูกล้อ ทำจากวัสดุพลาสติกเกรดเอที่มีความยืดหยุ่นและแข็งแรง และสามารถปรับระยะขึ้นลงได้เพื่อให้สมดุลย์กับพื้นที่ติดตั้งและตัวบานประตู
- ระบบมีความเสถียร และใช้ระบบล้อยูกปืนที่มีอายุการใช้งานยาวนาน เพิ่มความนุ่มนวลในการเปิด-ปิด
- มีระบบล้อยูกปืนที่ปรับตั้งได้ ป้องกันการตกค้าง
- สายพานเสริมไฟเบอร์กลาสเพิ่มความแข็งแรงมั่นคงงในการเปิด-ปิด
- ใช้ระบบไมโครโปรเซสเซอร์ควบคุม โดยสามารถตั้งเซตค่าต่างๆ ดังนี้
  - ความเร็วในการเปิด-ปิดประตู
  - ตั้งค่าระยะทางและความเร็วในการหยุดประตู
  - ตั้งลดพื้นที่การเปิดบานประตู
  - ปิดกลับอัตโนมัติเมื่อชนสิ่งกีดขวาง
  - ลดความเร็วเมื่อชนสิ่งกีดขวาง
- สามารถเชื่อมต่อกับอุปกรณ์เซ็นเซอร์ได้หลากหลาย ทั้งแบบคลื่นไมโครเวฟหรืออินฟราเรด เพื่อความสะดวกและปลอดภัยสูงสุดในการใช้งาน



## อุปกรณ์มาตรฐาน

- รางยาวมาตรฐาน 3 เมตร (บานเลื่อนเดี่ยว), 5 เมตร (บานเลื่อนคู่)
- ฝาครอบอลูมิเนียมสี N/A (สีเงินอลูมิเนียม) พร้อมฝาข้าง
- มอเตอร์, คอนโทรล, สายพาน, ฟู่เลย์, ชุดลูกล้อและอุปกรณ์ติดตั้ง
- เซ็นเซอร์ CROSS MICROWAVE นอก-ใน จำนวน 2 ตัว
- อุปกรณ์ป้องกันประตูหนีบ CROSS Safety Beam 1 ชุด
- รีโมทคอนโทรล

## อุปกรณ์เสริม

- ขาจับกระจกสำหรับบานเปลือย, สลักลาดกันแมลง, สลักลาดกันชน
- สวิตช์ปุ่มกด, Wireless Switch, Touchless Switch, Key Switch
- ล็อคไฟฟ้า, แบตเตอรี่



ZENSAFE Sensor\*  
03-000041



Electric lock\*  
06-000025



Battery back up\*  
29-000011



Key switch 5 way\*  
01-000561

\* Option

## ข้อมูลทางด้านเทคนิค

ชนิดประตู	บานเลื่อนเดี่ยว	บานเลื่อนคู่
ความกว้างประตู:W (mm)	600 ~ 1800 mm	1000 ~ 3000 mm
น้ำหนักสูงสุด	120 kg x 1	100 kg x 2
มอเตอร์	DC24 V 65 W Brushless Motor	
ระบบควบคุม	ไมโครคอมพิวเตอร์	
อัตราเร็วการเปิดประตู	175 ~ 440 mm/s	
อัตราเร็วการปิดประตู	175 ~ 440 mm/s	
เวลาเปิดค้าง	0 ~ 8 mm/s	
แรงผลักโหมด Manual	< 40 N	< 50 N
แรงดันไฟฟ้า	AC 200 - 240 V. 50/60 Hz	
กระแสไฟฟ้า Standby	0.12 A	
กระแสไฟฟ้า Motion	1.3 A	
ช่วงการทำงาน อุณหภูมิ	-20°C ~ +50°C	
ช่วงการทำงาน ความชื้นสัมพัทธ์	< 85%	

นำเข้าและจัดจำหน่ายโดย  
บริษัท ทีจีดี ออโตเมติก ดอร์ส จำกัด

02 300 9300

LINE @tgdautomaticdoors

f TGD Automatic Doors

YouTube TGD Automatic Doors



The Product Has Passed ISO 9001:2008 Quality Management System Certification

All rights reserved.

บริษัท ทีจีดี ออโตเมติก ดอร์ส จำกัด ขอสงวนสิทธิ์ในการเปลี่ยนแปลงเงื่อนไขและข้อกำหนด โดยไม่ต้องแจ้งให้ทราบล่วงหน้า โดยข้อมูลที่ปรากฏในเอกสารนี้ ห้ามมิให้ผู้ใดใช้ประโยชน์ ทำซ้ำ ดัดแปลง นำออกแสดง ทำให้ปรากฏหรือเผยแพร่ต่อสาธารณชน ไม่ว่าด้วยประการใดๆ ซึ่งข้อมูลในเอกสารนี้  
ไม่ว่าทั้งหมดหรือบางส่วน คัดหรืออ้างอิง ข้อมูลบางส่วนในเอกสารนี้ ไม่ว่าในบทความแบบในเอกสาร ต้องรับรู้ถึงความเป็นเจ้าของลิขสิทธิ์ในข้อมูลของบริษัท โดยสมบูรณ์