

SL Series

V-60SL | V-85SL | V-150SL

TGD
AUTOMATIC
DOORS

TGD
AUTOMATIC

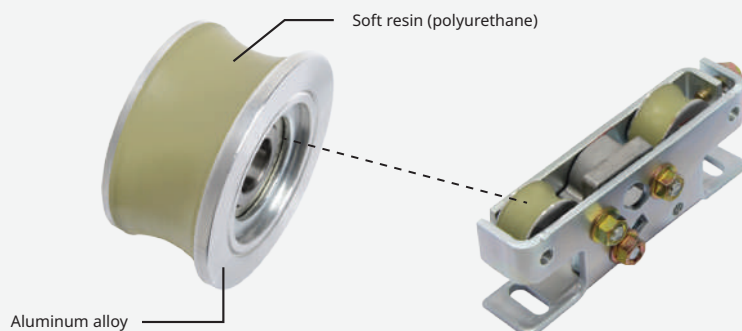
The good door

เป็นระบบประตูอัตโนมัตินำเข้า อันดับ 1 ของญี่ปุ่น โดยผ่านการควบคุมมาตรฐาน มีการออกแบบสินค้า โดยวิศวกรผู้เชี่ยวชาญ และผ่านการทดสอบ การใช้งานอย่างหนัก เพื่อให้ได้คุณภาพสินค้าตามมาตรฐานสากลตรงกับความต้องการของผู้ใช้งาน



คุณสมบัติพิเศษของ V-60SL | V-85SL | V-150SL

- ออกแบบเพื่อรองรับการใช้งานได้ทั้งบานกระจกเปลือย บานเฟรมอลูมิเนียม หรือบานไม้ อุปกรณ์สามารถรองรับน้ำหนักได้ถึง 120 กก.
- รางชุดขับเคลื่อน (Header Profile) ได้รับการออกแบบให้ติดตั้งได้สะดวก ง่ายในการยึดติดอุปกรณ์มอเตอร์ คอนโทรลต่างๆ
- มอเตอร์เป็นแบบ DC Brushless Motor เชื้อระดับการเปิดโดยอัตโนมัติ ทุกครั้งที่มีการเปิดใช้งานครั้งแรก
- ลูกกลิ้งผลิตจากวัสดุอลูมิเนียมอัลลอยเคลือบด้วยยางโพลียูรีเทน ซึ่งอลูมิเนียมเป็นโลหะที่มีความแข็งแรงทนทาน ไม่แตกหักหรือสึกหรองได้ง่าย และการเคลือบลูกกลิ้งด้วยยางโพลียูรีเทน (Polyurethane Rubber) ช่วยในการลดเสียงรบกวน ในขณะที่เปิดปิดประตูได้ดีมีความยืดหยุ่นสูง โดยคุณสมบัติของยางโพลียูรีเทน รับแรงกดได้ดี ทนต่อแรงกระแทกทนต่อการบิดงอ ทนต่อการฉีกขาด ทนต่อน้ำมัน และสารเคมี
- ระบบมีความเสถียร และใช้ระบบล่อลูกปืนที่มีอายุการใช้งานยาวนาน เพิ่มความนุ่มนวลในการเปิด-ปิด
- มีระบบล็อคที่ปรับตั้งได้ ป้องกันการตกลง
- สายพานเสริมไฟเบอร์กลาสเพิ่มความแข็งแรงมั่นคงในการเปิด-ปิด
- ใช้ระบบไมโครโปรเซสเซอร์ควบคุม โดยสามารถตั้งขีดจำกัดต่างๆ ดังนี้
 - ความเร็วในการเปิด-ปิดประตู
 - ตั้งค่าระยะทางและความเร็วในการหยุดประตู
 - ตั้งลดพื้นที่การเปิดบานประตู
 - ปิดกลับอัตโนมัติเมื่อชนสิ่งกีดขวาง
 - ลดความเร็วเมื่อชนสิ่งกีดขวาง
- สามารถเชื่อมต่อกับอุปกรณ์เซ็นเซอร์ได้หลากหลาย ทั้งแบบคลื่นไมโครเวฟหรืออินฟราเรด เพื่อความสะดวกและปลอดภัยสูงสุดในการใช้งาน



อุปกรณ์มาตรฐาน

- รางยาวมาตรฐาน 3 เมตร (บานเลื่อนเดี่ยว), 5 เมตร (บานเลื่อนคู่)
- ฝาครอบอลูมิเนียมสี N/A (สีเงินอลูมิเนียม) พร้อมฝาข้าง
- มอเตอร์, คอนโทรล, สายพาน, ฟูลเลย์, ชุดลูกล้อและอุปกรณ์ติดตั้ง
- เซ็นเซอร์ MICROWAVE นอก-ใน จำนวน 2 ตัว
- อุปกรณ์ป้องกันประตูหนีบ Safety Beam 1 ชุด

อุปกรณ์เสริม

- ขาจับกระบอกสำหรับบานเปลือย, สลักลาดกันแมลง, สลักลาดกันชน
- รีโมทคอนโทรล, สวิตช์ปุ่มกด, Wireless Switch, Touchless Switch, Key Switch
- ล็อคไฟฟ้า, แบตเตอรี่



N Search Sensor (N01)*
03-000086



Electric lock (T10L)**
01-000655



Electric lock (T10U)***
01-000621



Program switch*
01-000620



Key switch PGS-CL*
25-000042

* Option

Electric lock (T10L)** = เมื่อเกิดเหตุการณ์ไฟดับ ประตูจะล็อค

Electric lock (T10U)*** = เมื่อเกิดเหตุการณ์ไฟดับ ประตูจะคลายล็อค

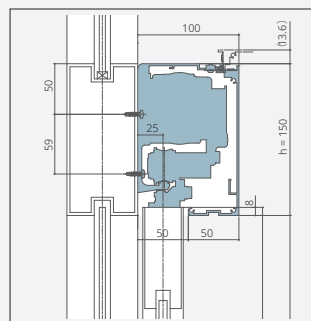
ข้อมูลทางด้านเทคนิค V-60SL | V-85SL | V-150SL



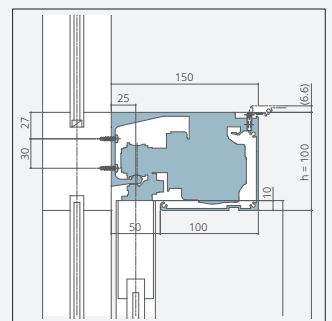
ชนิดประตู	บานเลื่อนเดี่ยว รุ่น SL			บานเลื่อนคู่ รุ่น SL		
	V-60SL	V-85SL	V-150SL	V-60SL	V-85SL	V-150SL
รุ่นสินค้า	V-60SL	V-85SL	V-150SL	V-60SL	V-85SL	V-150SL
ประเภทมอเตอร์เกียร์	VS-60	VS-85	VS-150	VS-60	VS-85	VS-150
ประเภทฝาครอบราง	S/HM			S/HM		
น้ำหนักสูงสุด (kg.)	75 x 1	100 x 1	120 x 1	60 x 2	85 x 2	120 x 2
ความกว้างบานประตู	650 - 2500					
ความจุไฟฟ้า	230 VAC ±10% 2.5A*1					
อัตราเร็วการเปิดประตู (m/sec)	0.1 - 0.7*2					
แรงลม (m/sec)	1.5 m/s or less					

*1 ด้วยมือแปลงที่กำหนดโดย NABCO

*2 ความเร็วจะแตกต่างกันไปตามน้ำหนักประตูหรือสภาพแวดล้อมของไซต์

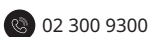


ฝาครอบราง ประเภท S



ฝาครอบราง ประเภท HM

นำเข้าและจัดจำหน่ายโดย
บริษัท ทีจีดี ออโตเมติก ดอร์ส จำกัด



02 300 9300



@tgdautomaticdoors



TGD Automatic Doors



TGD Automatic Doors

All rights reserved.

บริษัท ทีจีดี ออโตเมติก ดอร์ส จำกัด ขอสงวนสิทธิ์ในการเปลี่ยนแปลงเงื่อนไขและข้อกำหนด โดยไม่ต้องแจ้งให้ทราบล่วงหน้า โดยข้อมูลนี้ปรากฏในเอกสารนี้ ห้ามมิให้ผู้ใช้ประโยชน์ ทำซ้ำ ดัดแปลง นำออกแสดง
ทำไปปรากฏหรือเผยแพร่ต่อสาธารณชน ไม่ว่าด้วยประการใดๆ ซึ่งข้อมูลในเอกสารนี้ไม่ว่าทั้งหมดหรือบางส่วนคัดหรืออ้างถึง ข้อมูลบางส่วนในเอกสารนี้ ไม่ว่าในบทความแบบใดเอกสารนี้ ต้องรับรู้ถึงความเป็น
เจ้าของลิขสิทธิ์ในข้อมูลของบริษัท โดยสมบูรณ์



ISO9001 ISO14001 Certified